

KAPPA

9650FTP200P63 WT60

EAN 4031582314205

旋回キャスター、ハウジングとプレート：溶接、亜鉛メッキ、青色パッシベーション、ダブルパーパスベアリングとテーパボールベアリング付きのシールされた旋回ヘッド、ねじ付きキングピンとロック付ナットで、正確に締め付けられます。グリスニップルと一体化したダストリング。ナット付きホイール

、プレートによる取付け、ホイールセンター：鋳鉄
タイヤ：ポリウレタン、鋳物、精密ボールベアリング

TENTE

BETTER MOBILITY. BETTER LIFE.



Picture may differ from original product

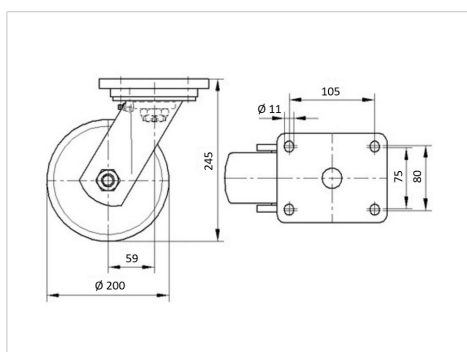
技術データ

ホイール径	200 mm
ホイール幅	60 mm
キャスターの幅	110 mm
プレートサイズ	135 x 110 mm
プレート穴位置	105 x 80/75 mm
プレート穴径	11 mm
取付台座直径	111 mm
オフセット	59 mm
旋回径	320 mm
取付高	245 mm
耐熱温度	- 10 / + 60 摂氏
規格	EN 12533
重さ	8.806 kg
旋回半径	160 mm
タイヤの硬さ	shore D 42
耐荷重	1200 kg
静荷重	2400 kg

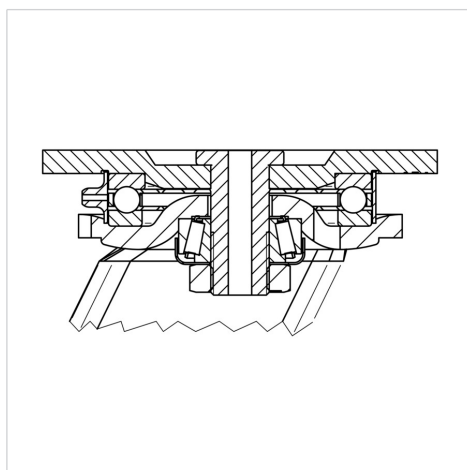
Advantages at a glance

回転抵抗	● ● ● ● ○
動作ノイズ	● ● ● ○ ○
摩擦	● ● ● ● ○
さび止め	● ● ● ○ ○

Dimensions



Structure & Mounting



KAPPA

9650FTP200P63 WT60

EAN 4031582314205



BETTER MOBILITY. BETTER LIFE.

Structure & Mounting

