

# KAPPA

## 9650FTP200P63 WT60

EAN 4031582314205

Roată pivotantă, furcă sudată din oțel gros, zincată, rulment cu bile și rulment cu role conice în cap, șurub direcție cu piuliță autoblocantă, niplu gresor, axul roții cu șurub și piuliță, sistem de prindere tip placă. Jantă din fontă, suprafață de rulare din poliuretan turnat, rulment cu bile

# TENTE

BETTER MOBILITY. BETTER LIFE.



Picture may differ from original product

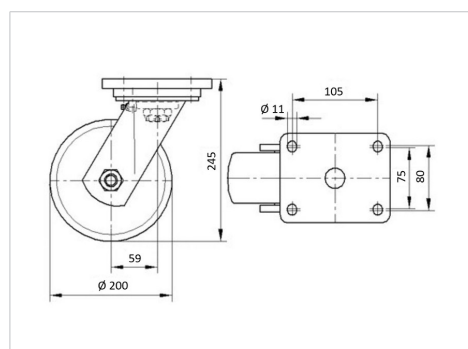
### Date Tehnice

|                                  |                |
|----------------------------------|----------------|
| Diametrul roții                  | 200 mm         |
| Lățimea roții                    | 60 mm          |
| Lățimea roții                    | 110 mm         |
| Mărimea plăcii                   | 135 x 110 mm   |
| Găuri de prindere                | 105 x 80/75 mm |
| Gaură                            | 11 mm          |
| Diametru guler                   | 111 mm         |
| Deviație de la ax                | 59 mm          |
| Diametrul de pivotare            | 320 mm         |
| Înălțime totală                  | 245 mm         |
| Temperatura                      | - 10 / + 60 °C |
| Standard                         | EN 12533       |
| Greutate                         | 8.806 kg       |
| Raza de pivotare                 | 160 mm         |
| Rigiditatea suprafeței de rulare | Shore D 42     |
| Sarcină dinamică                 | 1200 kg        |
| Sarcină statică                  | 2400 kg        |

### Advantages at a glance

|                             |           |
|-----------------------------|-----------|
| Rezistență la rulare        | ● ● ● ● ○ |
| Zgomot de mișcare           | ● ● ● ○ ○ |
| Uzare                       | ● ● ● ● ○ |
| Protecție împotriva ruginii | ● ● ● ○ ○ |

### Dimensions



### Structure & Mounting



# KAPPA

9650FTP200P63 WT60

EAN 4031582314205



BETTER MOBILITY. BETTER LIFE.

## Structure & Mounting

