

KAPPA

9650FTP250P63

EAN 4031582314236

Zwenkwiel, Vork en plaat van gelast staal, verzinkt-chromatiseerd, verzinkt chromatiseerd, zwenklager voorzien van axiaal kogellager én kegellager, geschroefd en geborgd, met smeernippel, wielas geschroefd, plaatbevestiging. Wielkern van gietijzer met gegoten polyurethaan loopvlak, voorzien van precisiekogellagers



BETTER MOBILITY. BETTER LIFE.



Foto kan afwijken van het originele product

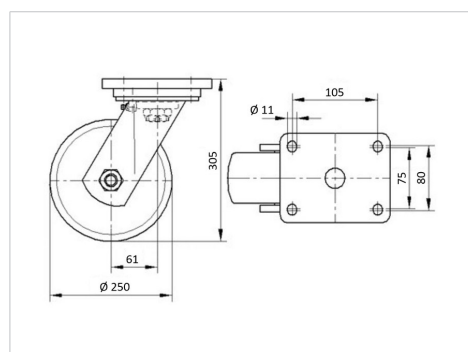
Technische gegevens

Wieldiameter	250 mm
Wielbreedte	50 mm
Wielbreedte	110 mm
Plaatafmeting	135 x 110 mm
Boutgatafstand	105 x 80/75 mm
Bevestigingsgat	11 mm
DOM-Ø	111 mm
Uitlading	61 mm
Uitzwenking - Ø	375 mm
Bouwhoogte	305 mm
Temperatuur	- 10 / + 60 °C
Standaard	EN 12533
Eigen gewicht	10.047 kg
Zwenkradius	187.5 mm
Hardheid van de band	Shore D 42
Dyn. draagvermogen	1200 kg
Statisch draagvermogen	2400 kg

Kenmerken

Rolweerstand	● ● ● ● ○
Verplaatsingsgeluid	● ● ● ○ ○
Strepen	● ● ● ● ○
Roest bescherming	● ● ● ○ ○

Afmetingen



Structuur en montage



KAPPA

9650FTP250P63

EAN 4031582314236



BETTER MOBILITY. BETTER LIFE.

Structuur en montage

