

KAPPA

9650FTP250P63

EAN 4031582314236

Поворотний ролик, корпус та диск, сталевий, зварний, покритий блискучим цинком, пофарбований блакитним кольором, ущільнений шарнірний підшипник із підшипником подвійної цілі і конічним роликотпідшипником, нарізний шворінь та затискна запобіжна гайка, змащувальний ніпель, вісь колеса з гайкою, крплення пластини. Центр колеса із чавуна, протектор: поліуретан, литий, прецизійний шарикотпідшипник

TENTE

BETTER MOBILITY. BETTER LIFE.



Picture may differ from original product

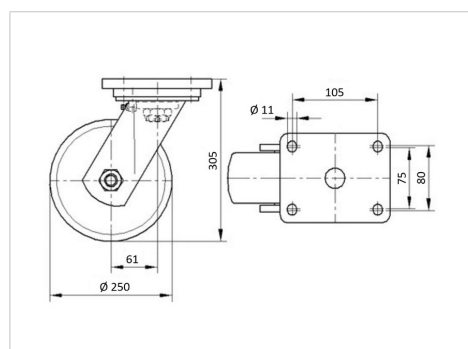
Технічні характеристики

Діаметр колеса	250 MM
Ширина колеса	50 MM
ширина ролика	110 MM
розмір пластини	135 x 110 MM
Центри отворів диску	105 x 80/75 MM
Отвір диску	11 MM
Купол діаметром	111 MM
зсув	61 MM
Зчеплення шарніру	375 MM
Загальна висота	305 MM
Температура	- 10 / + 60 °C
Стандарт	EN 12533
Вага	10.047 кг
радіус повороту	187.5 MM
Міцність покриття	Міцність за Шором D 42
Вантажопідйомність	1200 кг
допустиме навантаження (статичне)	2400 кг

Advantages at a glance

Характеристики обертання	● ● ● ● ○
Шум при переміщенні	● ● ● ○ ○
Тертя	● ● ● ● ○
Стійкий до корозії	● ● ● ○ ○

Dimensions



Structure & Mounting



KAPPA

9650FTP250P63

EAN 4031582314236



BETTER MOBILITY. BETTER LIFE.

Structure & Mounting

