

KAPPA

9650FTP250P64

EAN 4031582314250

旋转脚轮, 轮架和托板焊接固定, 电镀镀铬, 密封旋转轴承配有两用轴承和圆锥滚柱轴承, 丝扣中心销和锁定螺帽保护, 注油嘴, 螺帽轮轴, 托板安装装置. 铸铁制轮心,
轮面: 聚亚安酯, 浇铸成型, 精密滚珠轴承

TENTE

BETTER MOBILITY. BETTER LIFE.



Picture may differ from original product

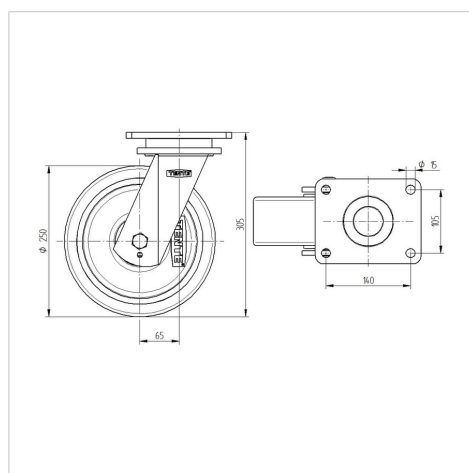
技术数据

| | |
|---------|-----------------|
| 轮子直径 | 250 毫米 |
| 车轮宽度 | 80 毫米 |
| 脚轮宽度 | 140 毫米 |
| 托板尺寸 | 175 x 140 毫米 |
| 托板孔中心 | 140 x 105 毫米 |
| 托板孔 | 15 毫米 |
| 安装孔-直径 | 140 毫米 |
| 偏移量 | 65 毫米 |
| 旋转阻止 | 390 毫米 |
| 总高度 | 305 毫米 |
| 温度 | - 10 / + 60 摄氏度 |
| 标准 | EN 12533 |
| 重量 | 15.55 公斤 |
| 旋转半径 | 195 毫米 |
| 轮面硬度 | 支杆 D 42 |
| 动(力)载重量 | 1800 公斤 |
| 静载重量 | 3600 公斤 |

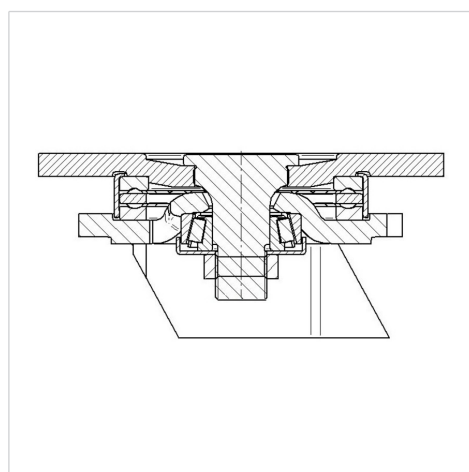
Advantages at a glance

| | |
|------|-----------|
| 滚动阻力 | ● ● ● ● ○ |
| 运动噪音 | ● ● ● ○ ○ |
| 磨损 | ● ● ● ● ○ |
| 防锈 | ● ● ● ○ ○ |

Dimensions



Structure & Mounting



KAPPA

9650FTP250P64

EAN 4031582314250



BETTER MOBILITY. BETTER LIFE.

Structure & Mounting

