

KAPPA

9650FTP250P64

EAN 4031582314250

Zwenkwiel, Vork en plaat van gelast staal, verzinkt-chromatiseerd, verzinkt chromatiseerd, zwenklager voorzien van axiaal kogellager én kegellager, geschroefd en geborgd, met smeernippel, wielas geschroefd, plaatbevestiging. Wielkern van gietijzer met gegoten polyurethaan loopvlak, voorzien van precisiekogellagers



BETTER MOBILITY. BETTER LIFE.



Foto kan afwijken van het originele product

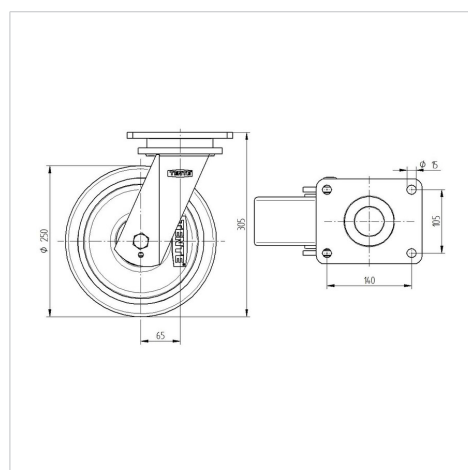
Technische gegevens

Wieldiameter	250 mm
Wielbreedte	80 mm
Wielbreedte	140 mm
Plaatafmeting	175 x 140 mm
Boutgatafstand	140 x 105 mm
Bevestigingsgat	15 mm
DOM-Ø	140 mm
Uitlading	65 mm
Uitzwenking - Ø	390 mm
Bouwhoogte	305 mm
Temperatuur	- 10 / + 60 °C
Standaard	EN 12533
Eigen gewicht	15.55 kg
Zwenkradius	195 mm
Hardheid van de band	Shore D 42
Dyn. draagvermogen	1800 kg
Statisch draagvermogen	3600 kg

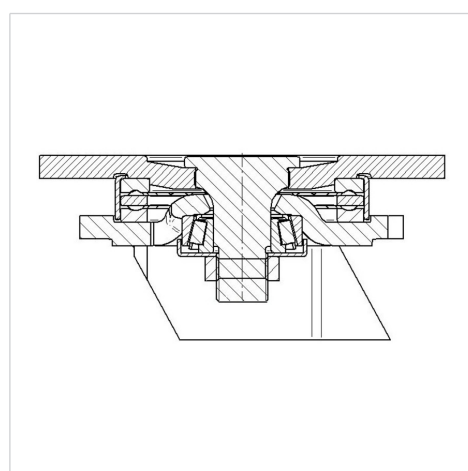
Kenmerken

Rolweerstand	● ● ● ● ○
Verplaatsingsgeluid	● ● ● ○ ○
Strepen	● ● ● ● ○
Roest bescherming	● ● ● ○ ○

Afmetingen



Structuur en montage



KAPPA

9650FTP250P64

EAN 4031582314250



BETTER MOBILITY. BETTER LIFE.

Structuur en montage

