

# KAPPA

## 9650FTP300P64

EAN 4031582314281

Въртящо колело, Корпус и плоча в стоманена заварена конструкция, поцинкована, хромирана, капосулован въртящ се лагер, защитен аксиален сачмен лагер и конусовиден сачмен лагер, гресьорка, занитена ос, закрепване на планка. Корпус на колело от чугун, работна повърхнина от излят полиуретан, прецизен сачмен лагер

# TENTE

BETTER MOBILITY. BETTER LIFE.



Снимката може да се различава от оригиналния продукт

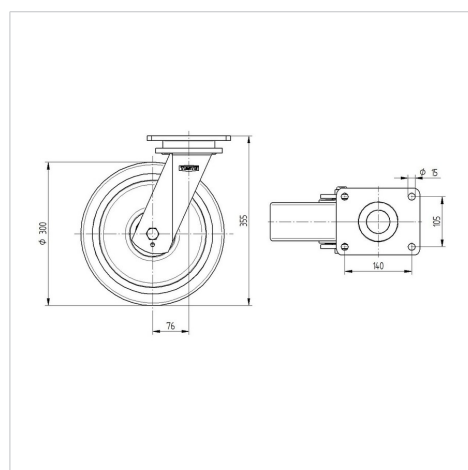
### Технически данни

Диаметър на колело	300 мм
Ширина на гумите	80 мм
Ширина на колелото	140 мм
Размер на плунката	175 x 140 мм
Център на отвора на плунката	140 x 105 мм
Отвор на плунката	15 мм
Купол-Ø	140 мм
Издаване напред	76 мм
Интерференция на въртенето	460 мм
Конструктивна височина	355 мм
Температура	- 10 / + 60 °C
Стандарт	EN 12533
Тегло	21.33 кг
Кръгов радиус	230 мм
Твърдост на работната повърхнина	Твърдост по Шор D 42
Динамична товароносимост	2000 кг
Статична товароносимост	4000 кг

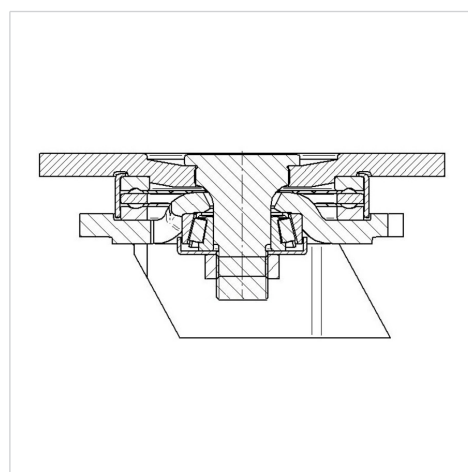
### Бляскави предимства

Съпротивление при завъртане	● ● ● ● ○
Шум при движение	● ● ● ○ ○
Износване	● ● ● ● ○
Защита от ръжда	● ● ● ○ ○

### Размери



### Устройство и монтаж



# КАРРА

9650FTP300P64

EAN 4031582314281



BETTER MOBILITY. BETTER LIFE.

## Устройство и монтаж

