

KAPPA

9650FTP300P64

EAN 4031582314281

Otočné kolečko, Vidlice a plotna ze svařované oceli, zinkochromát, utěsněné ložisko s dvojitým speciálním kuličkově-kuželovým ložiskem, snýtováno pevným nýtem a samojistnou zajišťovací maticí, maznice, kolo se šroubem a maticí, uchycení s plotýnkou. Střed kolečka vyroben z litiny, Běhoun: polyuretan, odlévaný, přesné kuličkové ložisko

TENTE

BETTER MOBILITY. BETTER LIFE.



Obrázky se mohou lišit od skutečného produktu

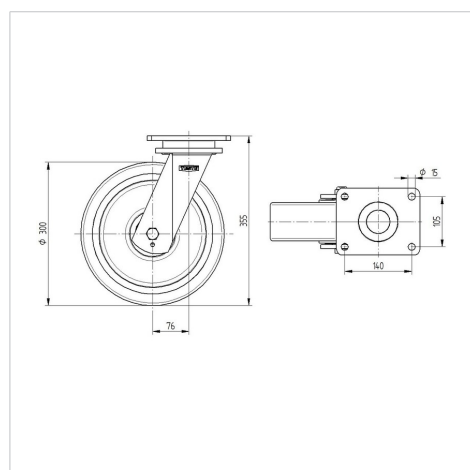
Technické údaje

Průměr kolečka	300 mm
Šířka kola	80 mm
Šířka kolečka	140 mm
Velikost plotny	175 x 140 mm
Rozteč děr	140 x 105 mm
Průměr děr	15 mm
Hlava kolečka-Ø	140 mm
Vyosení	76 mm
Přesah kolečka	460 mm
Stavební výška	355 mm
Teplota	- 10 / + 60 °C
Standard	EN 12533
Hmotnost	21.33 kg
Poloměr otáčení	230 mm
Tvrдость běhounu	Shore D 42
Dynamická nosnost	2000 kg
Statická nosnost	4000 kg

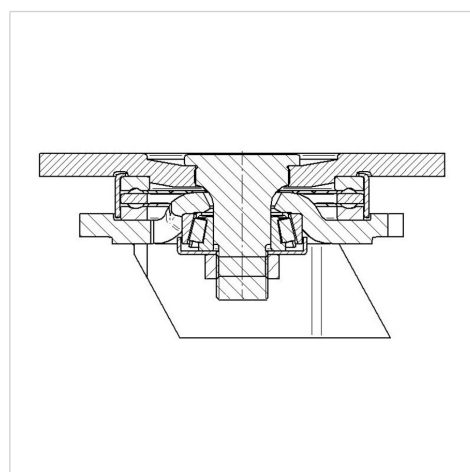
Vlastnosti

Valivý odpor	● ● ● ● ○
Hlučnost pohybu	● ● ● ○ ○
Opotřebení	● ● ● ● ○
Ochrana proti korozi	● ● ● ○ ○

Dimensions



Structure & Mounting



KAPPA

9650FTP300P64

EAN 4031582314281



BETTER MOBILITY. BETTER LIFE.

Structure & Mounting

