

KAPPA

9650FTP300P64

EAN 4031582314281

Rueda giratoria, Soporte y pletina de hierro fundido, soldado, zincado cromado, cabeza giratoria con un rodamiento axial rígido, protegido, cabeza giratoria atornillada, con tornillo remachado, con engrasador, eje de rueda atornillado, pletina de fijación. núcleo de rueda de hierro fundido, barnizado, bandaje de poliuretano fundido, cojinete de bolas de precisión

TENTE

BETTER MOBILITY. BETTER LIFE.



La foto puede diferir del producto original

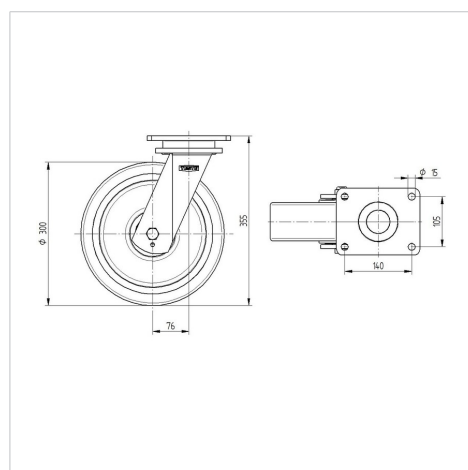
Datos técnicos

Diámetro de la rueda	300 mm
Ancho de la rueda	80 mm
Ancho de rueda	140 mm
Medida de pletina	175 x 140 mm
Distancia de agujeros	140 x 105 mm
Diámetro de agujero	15 mm
Diámetro de dome	140 mm
Desplazamiento	76 mm
Interferencia de giro	460 mm
Altura total	355 mm
Temperatura	- 10 / + 60 °C
Norma	EN 12533
Peso de la rueda	21.33 kg
Radio giratorio	230 mm
Dureza del bandaje	Shore D 42
Capacidad de carga	2000 kg
Capacidad de carga estática	4000 kg

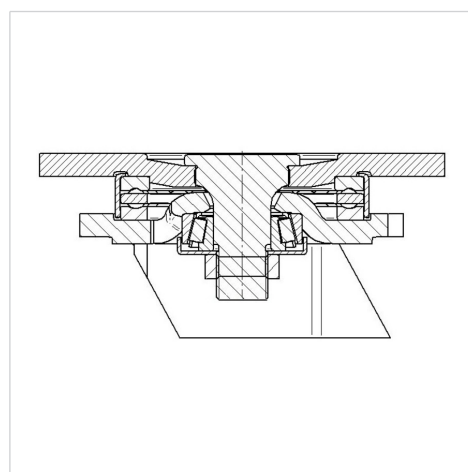
Ventajas en un vistazo

Resistencia a la rodadura	● ● ● ● ○
Ruido de movimiento	● ● ● ○ ○
Desgaste	● ● ● ● ○
Protección contra el óxido	● ● ● ○ ○

Dimensiones



Estructura y montaje



KAPPA

9650FTP300P64

EAN 4031582314281



BETTER MOBILITY. BETTER LIFE.

Estructura y montaje

