

KAPPA

9650FTP300P64

EAN 4031582314281

Önbeálló görgő, Hegesztett villaszerkezet és talplemez, cinkkromátozott, zárt kettős csapágy és kúpcsapágy a nyakban, menetes csapszeg rögzített anyával, zsírozószemmel, csavarozott tengely, talplemezes rögzítés. Öntöttvas keréktárcsa, öntött poliuretán futófelület, golyóscsapágy

TENTE

BETTER MOBILITY. BETTER LIFE.



A kép eltérhet az eredeti terméktől

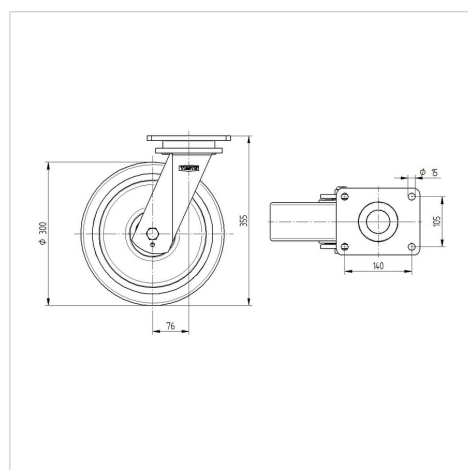
Műszaki adatok

Keréktárcsák átmérő	300 mm
Kerékszélesség	80 mm
Görgő szélessége	140 mm
Talplemez mérete	175 x 140 mm
Talplemez furatok távolsága	140 x 105 mm
Furat	15 mm
Nyakátmérő	140 mm
Utánfutás	76 mm
Körbeforgás	460 mm
Teljes magasság	355 mm
Hőtartomány	- 10 / + 60 °C
Szabvány	EN 12533
Súly	21.33 kg
Fordulókör sugara	230 mm
Futófelület keménysége	Shore D 42
Terhelhetőség	2000 kg
Statikus teherbírás	4000 kg

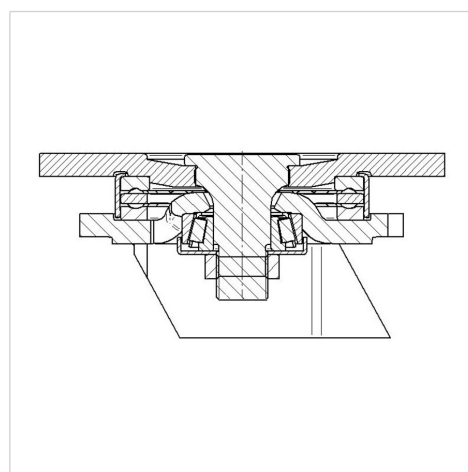
Előnyök egy pillantással

Gördülési ellenállás	● ● ● ● ○
Mozgás közbeni zaj	● ● ● ○ ○
Kopás	● ● ● ● ○
Rozsda elleni védelem	● ● ● ○ ○

Méretetek



Szerkezet és Szerelés



KAPPA

9650FTP300P64

EAN 4031582314281



BETTER MOBILITY. BETTER LIFE.

Szerkezet és Szerelés

