

# KAPPA

9650FTP300P64

EAN 4031582314281

회전 캐스터, 하우징 및 플레이트 강재 용접, 아연 크롬 도금, 이중 목적 베어링 및 테이퍼형 롤러 베어링이 있는 밀봉 스위블 베어링, 쓰레디드 킹 핀 및 고정 장치 너트 고정, 그리스 니플, 너트가 있는 휠 축, 플레이트. 주철로 만든 휠 중심, 트레드: 폴리우레탄, 주조 처리, 정밀 볼 베어링



BETTER MOBILITY. BETTER LIFE.



Picture may differ from original product

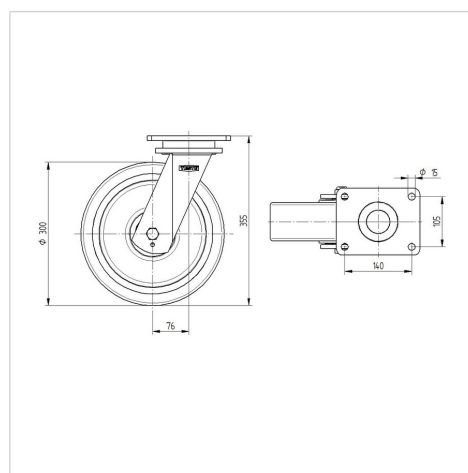
## 기술 데이터

휠 직경	300 mm
휠 폭	80 mm
캐스터 너비	140 mm
플레이트 크기	175 x 140 mm
플레이트 홀 센터	140 x 105 mm
플레이트 홀	15 mm
몸-Ø	140 mm
오프셋	76 mm
회전간섭	460 mm
총 높이	355 mm
온도	- 10 / + 60 °C
표준	EN 12533
무게	21.33 kg
회전 반경	230 mm
트레드 경도	Shore D 42
동하중	2000 kg
정지하중	4000 kg

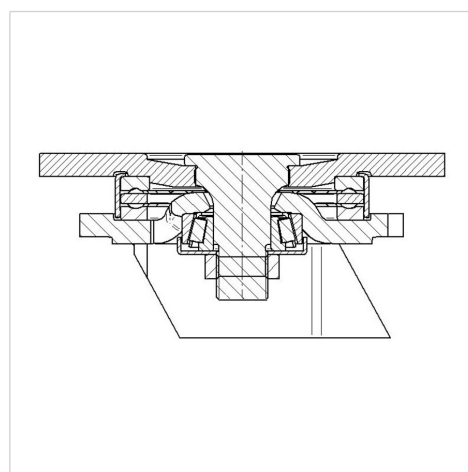
## Advantages at a glance

롤 저항성	● ● ● ● ○
이동 소음	● ● ● ○ ○
마찰	● ● ● ● ○
부식 방지	● ● ● ○ ○

## Dimensions



## Structure & Mounting



# KAPPA

9650FTP300P64

EAN 4031582314281



BETTER MOBILITY. BETTER LIFE.

## Structure & Mounting

---

