

# KAPPA

9650FTP300P64

EAN 4031582314281

Grozāmais ritentiņš

, Apvalks un plāksnīte metināta tērauda, cinka-hroma pārklājums, nosegts šarnīra gultnis ar duālu gultni un konusveida veltnīšu gultni, vītņota liela izmēra tapa un nodrošināts fiksētāja uzgrieznis, eļļošanas nipelis, riteņa ass ar uzgriezni

, platformas stiprinājums. Riteņa centrs izgatavots no čuguna, protektors: poliuretāns, izliets, augstas precizitātes lodīšu gultnis

**TENTE**

BETTER MOBILITY. BETTER LIFE.



Picture may differ from original product

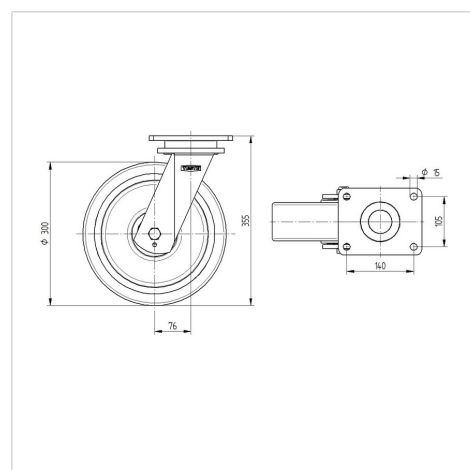
## Tehniskie dati

Riteņa diametrs	300 mm
Riteņa platums	80 mm
Atbalsta riteņa platums	140 mm
Platformas izmērs	175 x 140 mm
Platformas caurumu centri	140 x 105 mm
Platformas caurums	15 mm
Kupola diametrs	140 mm
Nobīde no centrālās ass	76 mm
Griešanās rādiuss	460 mm
Kopējais augstums	355 mm
Temperatūra	- 10 / + 60 °C
Standarts	EN 12533
Svars	21.33 kg
Griešanās rādiuss	230 mm
Kontaktslāņa cietība	Shore D 42
Kravesība - kustībā	2000 kg
Kravesība - miera stāvoklī	4000 kg

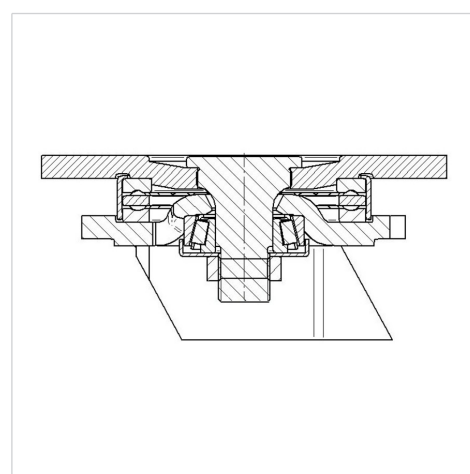
## Advantages at a glance

Riteņa izturība	● ● ● ● ○
Kustības troksnis	● ● ● ○ ○
Berze	● ● ● ● ○
Rūsēšanas aizsardzība	● ● ● ○ ○

## Dimensions



## Structure & Mounting



# KAPPA

9650FTP300P64

EAN 4031582314281



BETTER MOBILITY. BETTER LIFE.

## Structure & Mounting

