

KAPPA

9650FTP300P64

EAN 4031582314281

Roda giratória, suporte e chapa de aço fundido, soldado, zincado, cromado a azul, cabeça giratória com rolamento axial rígido, protegido, cabeça giratória aparafusada, com parafuso rebitado, casquilho lubrificado, eixo da roda aparafusado, Suporte de fixação. Núcleo da roda de aço fundido, envernizado, superfície de rodagem de poliuretano fundido, rolamento rígido de esferas

TENTE

BETTER MOBILITY. BETTER LIFE.



Picture may differ from original product

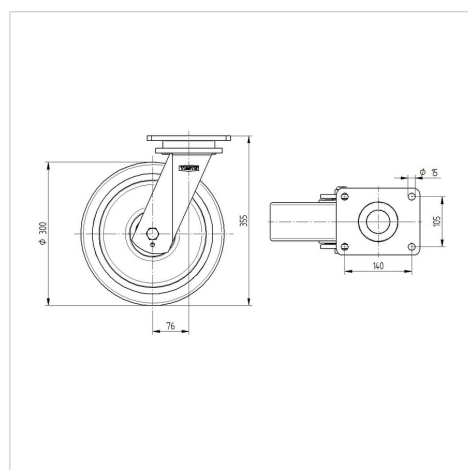
Dados técnicos

Diâmetro da roda	300 mm
Largura da roda	80 mm
Largura da roda	140 mm
Medida da placa de fixação	175 x 140 mm
Distância de furação	140 x 105 mm
Diâmetro de furação	15 mm
Diâmetro de dome	140 mm
Desvio em relação ao eixo	76 mm
Diâmetro raio giratório	460 mm
Altura total	355 mm
Temperatura	- 10 / + 60 °C
Norma	EN 12533
Peso da roda	21.33 kg
Raio giratório	230 mm
Dureza da superfície de rodagem	Shore D 42
Capacidade de carga	2000 kg
Cap. de carga estática	4000 kg

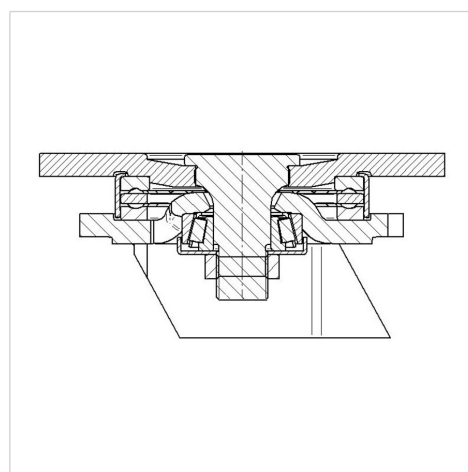
Advantages at a glance

Resistência de rolamento	● ● ● ● ○
Ruído de movimento	● ● ● ○ ○
Desgaste	● ● ● ● ○
Protecção contra oxidação	● ● ● ○ ○

Dimensions



Structure & Mounting



KAPPA

9650FTP300P64

EAN 4031582314281



BETTER MOBILITY. BETTER LIFE.

Structure & Mounting

