

KAPPA

9650FTP300P64

EAN 4031582314281

Roată pivotantă, furcă sudată din oțel gros, zincată, rulment cu bile și rulment cu role conice în cap, șurub direcție cu piuliță autoblocantă, niplu gresor, axul roții cu șurub și piuliță, sistem de prindere tip placă. Jantă din fontă, suprafață de rulare din poliuretan turnat, rulment cu bile

TENTE

BETTER MOBILITY. BETTER LIFE.



Picture may differ from original product

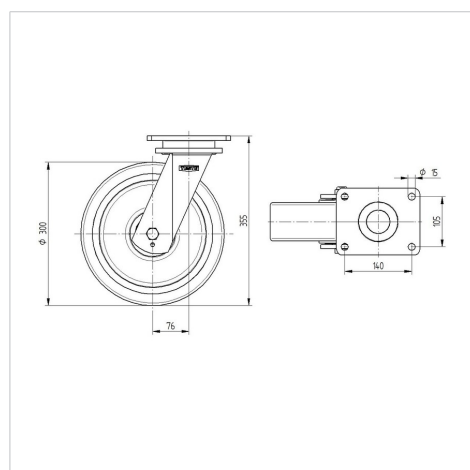
Date Tehnice

Diametrul roții	300 mm
Lățimea roții	80 mm
Lățimea roții	140 mm
Mărimea plăcii	175 x 140 mm
Găuri de prindere	140 x 105 mm
Gaură	15 mm
Diametru guler	140 mm
Deviație de la ax	76 mm
Diametrul de pivotare	460 mm
Înălțime totală	355 mm
Temperatura	- 10 / + 60 °C
Standard	EN 12533
Greutate	21.33 kg
Raza de pivotare	230 mm
Rigiditatea suprafeței de rulare	Shore D 42
Sarcină dinamică	2000 kg
Sarcină statică	4000 kg

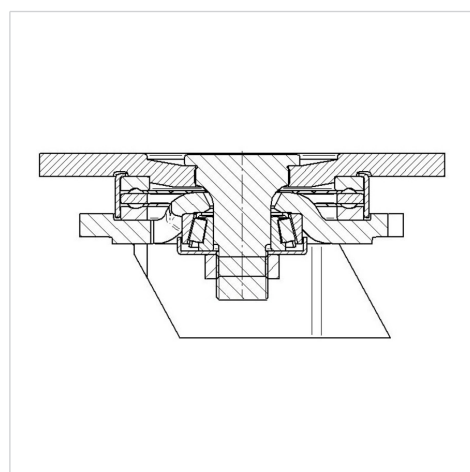
Advantages at a glance

Rezistență la rulare	● ● ● ● ○
Zgomot de mișcare	● ● ● ○ ○
Uzare	● ● ● ● ○
Protecție împotriva ruginii	● ● ● ○ ○

Dimensions



Structure & Mounting



KAPPA

9650FTP300P64

EAN 4031582314281



BETTER MOBILITY. BETTER LIFE.

Structure & Mounting

