

KAPPA

9650FTP300P64

EAN 4031582314281

Obrtni točkić, Kuciste i ploca su zavareni, pocinkovani, zapečaceni okretni lezajevi sa duplom svrhom i valjkastim lezajem, lozovan klin ,mazalica i osovina tocka sa maticom, Prikljucak ploca.. Telo tocka napravljeno od livenog gvozdja, Omotac: poliuretana, precizni kuglicni lezaj

TENTE

BETTER MOBILITY. BETTER LIFE.



Picture may differ from original product

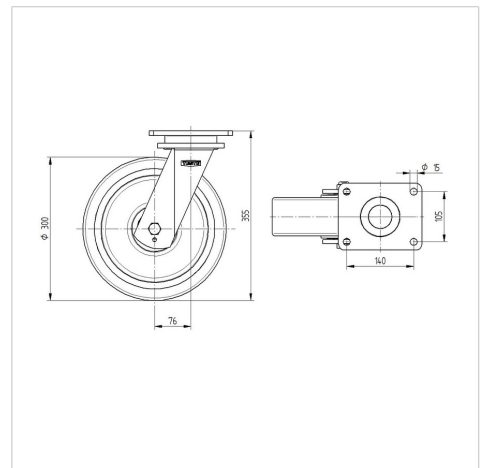
Tehnicki podaci

Precnik tocka.	300 mm
Sirina gazista.	80 mm
Sirina tocka	140 mm
Dimenzije ploce.	175 x 140 mm
Raspored rupa na ploci.	140 x 105 mm
Rupa na ploci.	15 mm
Kupola -Ø	140 mm
Dislokacija	76 mm
Otpor okretanju.	460 mm
Sveukupna visina.	355 mm
Temperatura	- 10 / + 60 °C
Standard	EN 12533
Tezina	21.33 kg
Radius okretanja	230 mm
Tvrdoca omotaca	Shore D 42
Dinamicka nosivost.	2000 kg
Staticka nosivost.	4000 kg

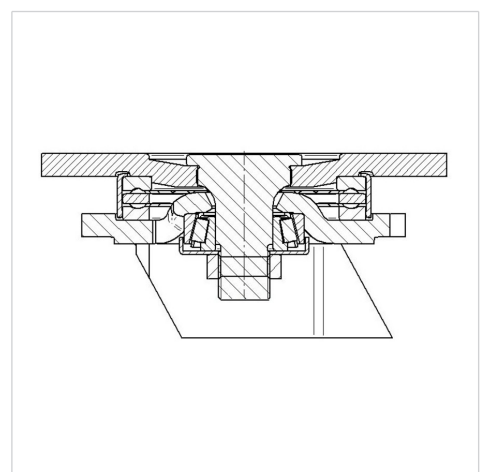
Advantages at a glance

Otpor okretanju	● ● ● ● ○
Buka pri okretanju	● ● ● ○ ○
trenje , habanje	● ● ● ● ○
zastita od korozije	● ● ● ○ ○

Dimensions



Structure & Mounting



KAPPA

9650FTP300P64

EAN 4031582314281



BETTER MOBILITY. BETTER LIFE.

Structure & Mounting

