

KAPPA

9650TOO150P63

EAN 4031582314342

Zwenkwiel, Vork en plaat van gelast staal, verzinkt-chromatiseerd, verzinkt chromatiseerd, zwenklager voorzien van axiaal kogellager én kegellager, geschroefd en geborgd, met smeernippel, wielas geschroefd, plaatbevestiging. Wielkern van polyamide, wielnaaf op glijlager, Heavy Duty uitvoering



BETTER MOBILITY. BETTER LIFE.

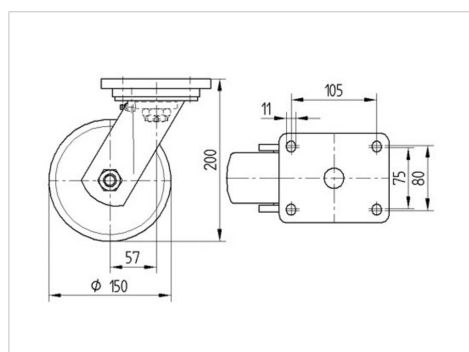


Foto kan afwijken van het originele product

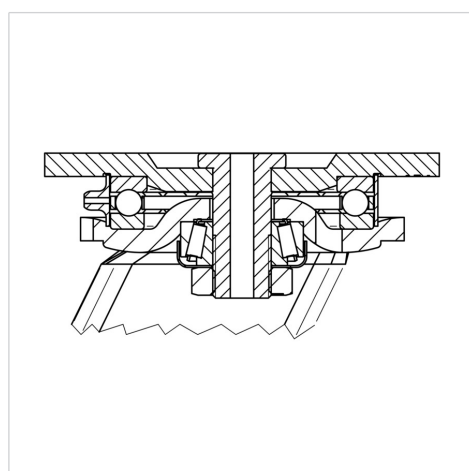
Technische gegevens

Wieldiameter	150 mm
Wielbreedte	50 mm
Plaatafmeting	135 x 110 mm
Boutgatafstand	105 x 80/75 mm
Bevestigingsgat	11 mm
Uitlading	58 mm
Uitzwenking - Ø	266 mm
Bouwhoogte	200 mm
Temperatuur	- 40 / + 80 °C
Standaard	EN 12533
Eigen gewicht	3.856 kg
Zwenkradius	133 mm
Hardheid van de band	Shore D 75
Dyn. draagvermogen	800 kg
Statisch draagvermogen	1600 kg

Afmetingen



Structuur en montage



Kenmerken

Rolweerstand	● ● ● ● ●
Verplaatsingsgeluid	● ○ ○ ○ ○
Strepen	● ● ● ● ●
Roest bescherming	● ● ● ○ ○

KAPPA

9650TOO150P63

EAN 4031582314342



BETTER MOBILITY. BETTER LIFE.

Structuur en montage

