

# KAPPA

## 9650TOO200P63

EAN 4031582314366

Rueda giratoria, Soporte y pletina de hierro fundido, soldado, zincado cromado, cabeza giratoria con un rodamiento axial rígido, protegido, cabeza giratoria atornillada, con tornillo remachado, con engrasador, eje de rueda atornillado, pletina de fijación. Núcleo de rueda de poliamida resistente, cojinete liso

# TENTE

BETTER MOBILITY. BETTER LIFE.



La foto puede diferir del producto original

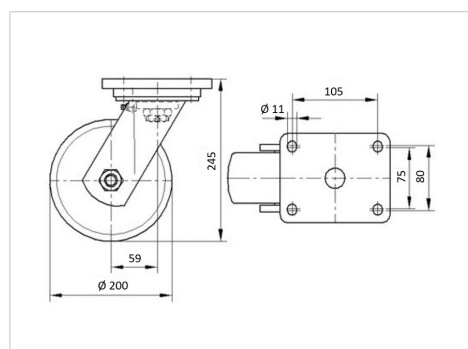
### Datos técnicos

|                             |                |
|-----------------------------|----------------|
| Diámetro de la rueda        | 200 mm         |
| Ancho de la rueda           | 50 mm          |
| Ancho de rueda              | 110 mm         |
| Medida de pletina           | 135 x 110 mm   |
| Distancia de agujeros       | 105 x 80/75 mm |
| Diámetro de agujero         | 11 mm          |
| Diámetro de dome            | 111 mm         |
| Desplazamiento              | 59 mm          |
| Interferencia de giro       | 320 mm         |
| Altura total                | 245 mm         |
| Temperatura                 | - 40 / + 80 °C |
| Norma                       | EN 12533       |
| Peso de la rueda            | 4.675 kg       |
| Radio giratorio             | 160 mm         |
| Dureza del bandaje          | Shore D 75     |
| Capacidad de carga          | 1000 kg        |
| Capacidad de carga estática | 2000 kg        |

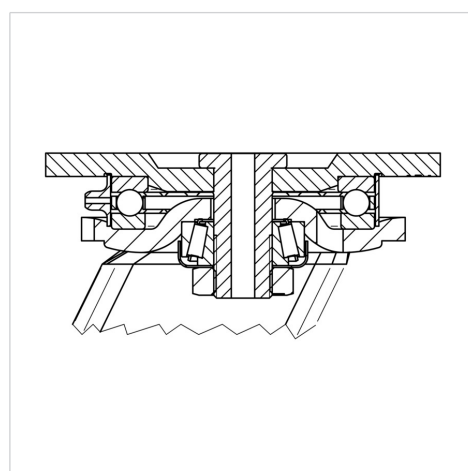
### Ventajas en un vistazo

|                            |           |
|----------------------------|-----------|
| Resistencia a la rodadura  | ● ● ● ● ● |
| Ruido de movimiento        | ● ○ ○ ○ ○ |
| Desgaste                   | ● ● ● ● ● |
| Protección contra el óxido | ● ● ● ○ ○ |

### Dimensiones



### Estructura y montaje



# KAPPA

9650TOO200P63

EAN 4031582314366



BETTER MOBILITY. BETTER LIFE.

## Estructura y montaje

