

# KAPPA

9650TOO200P63

EAN 4031582314366

Grozāmais ritentiņš

, Apvalks un plāksnīte metināta tērauda, cinka-hroma pārklājums, nosegts šarnīra gultnis ar duālu gultni un konusveida veltnīšu gultni, vītņota liela izmēra tapa un nodrošināts fiksētāja uzgrieznis, eļļošanas nipelis, riteņa ass ar uzgriezni

, platformas stiprinājums. Riteņa centrs izgatavots no poliamīda, paredzēts lielai slodzei, vienkāršais gultnis



BETTER MOBILITY. BETTER LIFE.



Picture may differ from original product

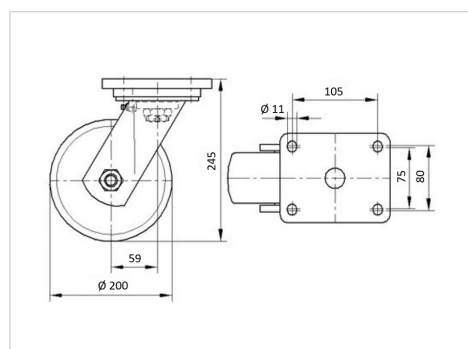
## Tehniskie dati

Riteņa diametrs	200 mm
Riteņa platums	50 mm
Atbalsta riteņa platums	110 mm
Platformas izmērs	135 x 110 mm
Platformas caurumu centri	105 x 80/75 mm
Platformas caurums	11 mm
Kupola diametrs	111 mm
Nobīde no centrālās ass	59 mm
Griešanās rādiuss	320 mm
Kopējais augstums	245 mm
Temperatūra	- 40 / + 80 °C
Standarts	EN 12533
Svars	4.675 kg
Griešanās rādiuss	160 mm
Kontaktslāņa cietība	Shore D 75
Kravesība - kustībā	1000 kg
Kravesība - miera stāvoklī	2000 kg

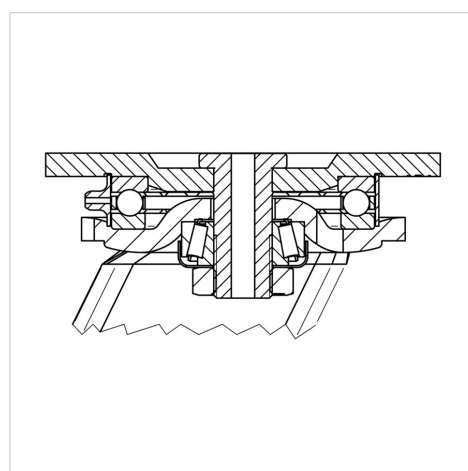
## Advantages at a glance

Riteņa izturība	● ● ● ● ●
Kustības troksnis	● ○ ○ ○ ○
Berze	● ● ● ● ●
Rūsēšanas aizsardzība	● ● ● ○ ○

## Dimensions



## Structure & Mounting



# KAPPA

9650TOO200P63

EAN 4031582314366



BETTER MOBILITY. BETTER LIFE.

## Structure & Mounting

