

КАРРА

9650TOO200P63

EAN 4031582314366

Поворотный ролик, кронштейн и пластина сварные из стали, блестящее оцинкованное пассивированное голубым покрытие, герметизированный подшипник поворотного узла с сдвоенным подшипником и конусным роликовым подшипником, резьбовой шкворень с запорной гайкой, ниппель для смазки, ось колеса на болту, крепежная панель. Центр колеса из Полиамида, для тяжелых условий эксплуатации, подшипник скольжения

TENTE

BETTER MOBILITY. BETTER LIFE.



Picture may differ from original product

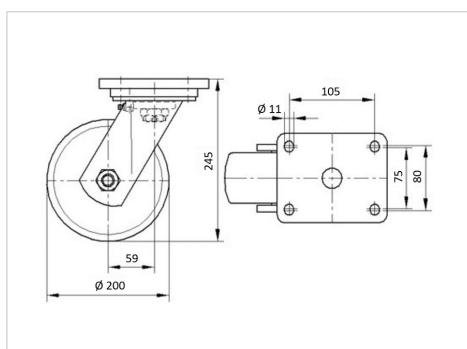
Технические характеристики

Диаметр колеса	200 мм
Ширина колеса	50 мм
Ширина ролика	110 мм
Размер панели	135 x 110 мм
Отверстия панели	105 x 80/75 мм
Отверстие панели	11 мм
Диаметр шейки - Ø	111 мм
Смещение	59 мм
Область поворота - Ø	320 мм
Общая высота	245 мм
Температура	- 40 / + 80 °C
Стандарт	EN 12533
Вес	4.675 кг
Радиус поворота	160 мм
Твердость протектора	твердость по Шору D 75
Допустимая динамическая нагрузка	1000 кг
Допустимая статическая нагрузка	2000 кг

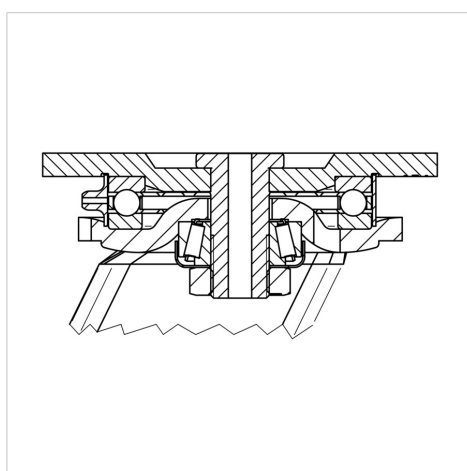
Advantages at a glance

Качество качения	● ● ● ● ●
Шум движения	● ○ ○ ○ ○
Трение	● ● ● ● ●
Коррозионная стойкость	● ● ● ○ ○

Dimensions



Structure & Mounting



КАРРА

9650TOO200P63

EAN 4031582314366



BETTER MOBILITY. BETTER LIFE.

Structure & Mounting

