

KAPPA

9650TOO200P63

EAN 4031582314366

Obrtni točkić, Kuciste i ploca su zavareni, pocinkovani, zapečaceni okretni lezajevi sa duplom svrhom i valjkastim lezajem, lozovan klin ,mazalica i osovina tocka sa maticom, Prikljucak ploca.. Telo tocka od poliamida, visoke nosivosti, obican lezaj

TENTE

BETTER MOBILITY. BETTER LIFE.



Picture may differ from original product

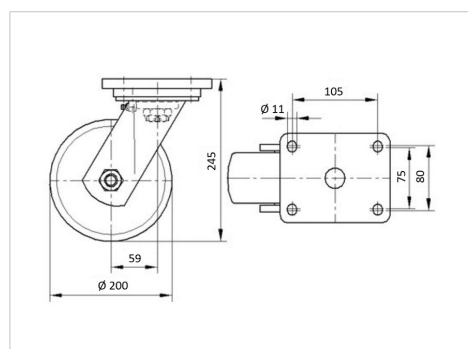
Tehnicki podaci

| | |
|-------------------------|----------------|
| Precnik tocka. | 200 mm |
| Sirina gazista. | 50 mm |
| Sirina tocka | 110 mm |
| Dimenzije ploce. | 135 x 110 mm |
| Raspored rupa na ploci. | 105 x 80/75 mm |
| Rupa na ploci. | 11 mm |
| Kupola -Ø | 111 mm |
| Dislokacija | 59 mm |
| Otpor okretanju. | 320 mm |
| Sveukupna visina. | 245 mm |
| Temperatura | - 40 / + 80 °C |
| Standard | EN 12533 |
| Tezina | 4.675 kg |
| Radius okretanja | 160 mm |
| Tvrdoca omotaca | Shore D 75 |
| Dinamicka nosivost. | 1000 kg |
| Staticka nosivost. | 2000 kg |

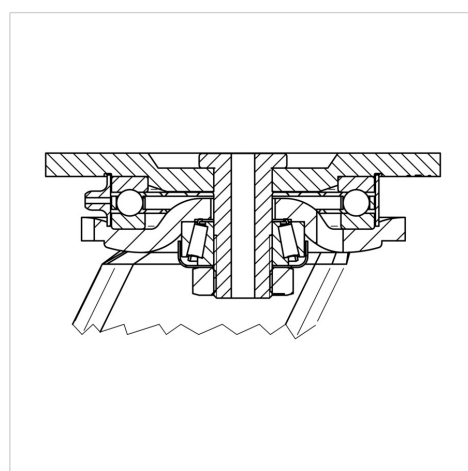
Advantages at a glance

| | |
|---------------------|-----------|
| Otpor okretanju | ● ● ● ● ● |
| Buka pri okretanju | ● ○ ○ ○ ○ |
| trenje , habanje | ● ● ● ● ● |
| zastita od korozije | ● ● ● ○ ○ |

Dimensions



Structure & Mounting



KAPPA

9650TOO200P63

EAN 4031582314366



BETTER MOBILITY. BETTER LIFE.

Structure & Mounting

