

KAPPA

9650TOO250P63

EAN 4031582314373

Otočné kolečko, Vidlice a plotna ze svařované oceli, zinkochromát, utěsněné ložisko s dvojitým speciálním kuličkově-kuželovým ložiskem, snýtováno pevným nýtem a samojistnou zajišťovací maticí, maznice, kolo se šroubem a maticí, uchycení s plotýnkou. Střed kolečka vyroben z polyamidu, vysoké zatížení, kluzné uložení

TENTE

BETTER MOBILITY. BETTER LIFE.



Obrázky se mohou lišit od skutečného produktu

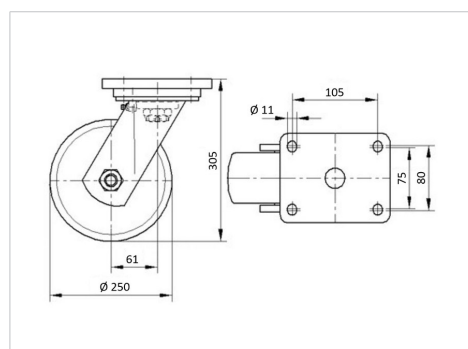
Technické údaje

Průměr kolečka	250 mm
Šířka kola	50 mm
Velikost plotny	135 x 110 mm
Rozteč děr	105 x 80/75 mm
Průměr děr	11 mm
Vyosení	61 mm
Přesah kolečka	372 mm
Stavební výška	305 mm
Teplota	- 40 / + 80 °C
Standard	EN 12533
Hmotnost	5.054 kg
Poloměr otáčení	186 mm
Tvrdost běhounu	Shore D 75
Dynamická nosnost	1100 kg
Statická nosnost	2200 kg

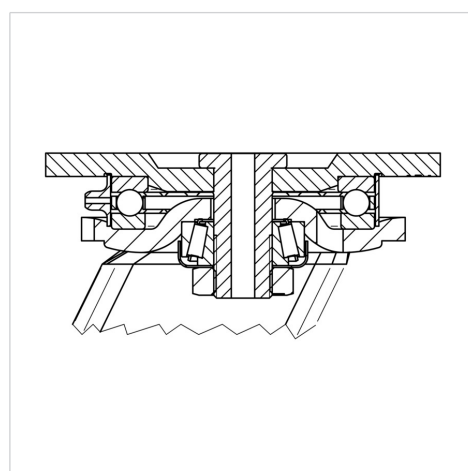
Vlastnosti

Valivý odpor	● ● ● ● ●
Hlučnost pohybu	● ○ ○ ○ ○
Opotřebení	● ● ● ● ●
Ochrana proti korozi	● ● ● ○ ○

Dimensions



Structure & Mounting



KAPPA

9650TOO250P63

EAN 4031582314373



BETTER MOBILITY. BETTER LIFE.

Structure & Mounting

