

KAPPA

9650TOO250P63

EAN 4031582314373

Rueda giratoria, Soporte y pletina de hierro fundido, soldado, zincado cromado, cabeza giratoria con un rodamiento axial rígido, protegido, cabeza giratoria atornillada, con tornillo remachado, con engrasador, eje de rueda atornillado, pletina de fijación. Núcleo de rueda de poliamida resistente, cojinete liso

TENTE

BETTER MOBILITY. BETTER LIFE.



La foto puede diferir del producto original

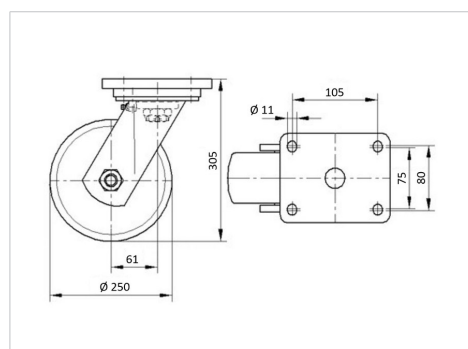
Datos técnicos

Diámetro de la rueda	250 mm
Ancho de la rueda	50 mm
Medida de pletina	135 x 110 mm
Distancia de agujeros	105 x 80/75 mm
Diámetro de agujero	11 mm
Desplazamiento	61 mm
Interferencia de giro	372 mm
Altura total	305 mm
Temperatura	- 40 / + 80 °C
Norma	EN 12533
Peso de la rueda	5.054 kg
Radio giratorio	186 mm
Dureza del bandaje	Shore D 75
Capacidad de carga	1100 kg
Capacidad de carga estática	2200 kg

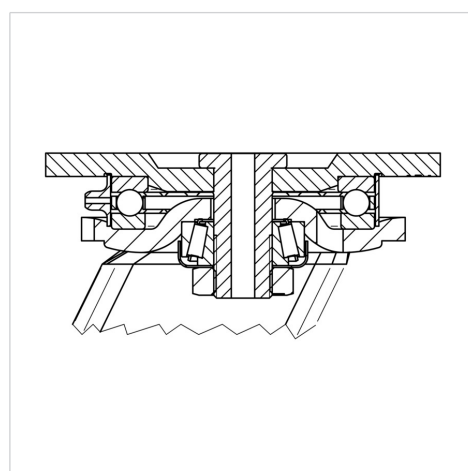
Ventajas en un vistazo

Resistencia a la rodadura	● ● ● ● ●
Ruido de movimiento	● ○ ○ ○ ○
Desgaste	● ● ● ● ●
Protección contra el óxido	● ● ● ○ ○

Dimensiones



Estructura y montaje



KAPPA

9650TOO250P63

EAN 4031582314373



BETTER MOBILITY. BETTER LIFE.

Estructura y montaje

