

# KAPPA

## 9650TOO250P63

EAN 4031582314373

Roulette pivotante, Chape et platine en acier mécano-soudé zingué de forte épaisseur (platine 12mm et fourche 10mm), pivot sur butée à billes et roulements coniques, joint de protection au pivot, Axe de roue boulonné, Fixation à platine. Corps de roue polyamide, forte charge, moyeu lisse

# TENTE

BETTER MOBILITY. BETTER LIFE.



L'image peut différer du produit original

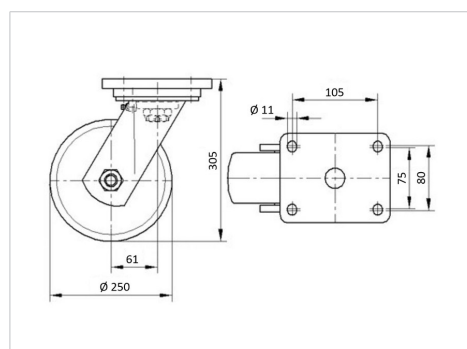
### Données techniques

Diamètre de roue	250 mm
Largeur de roue	50 mm
Dimension de platine	135 x 110 mm
Distance entre axe	105 x 80/75 mm
Diamètre des trous	11 mm
Déport	61 mm
Diamètre d'encombrement	372 mm
Hauteur	305 mm
Résistance à la température	- 40 / + 80 °C
Norme	EN 12533
Poids	5.054 kg
Rayon d'encombrement	186 mm
Dureté du bandage	Shore D 75
Capacité de charge dynamique	1100 kg
Capacité de charge statique	2200 kg

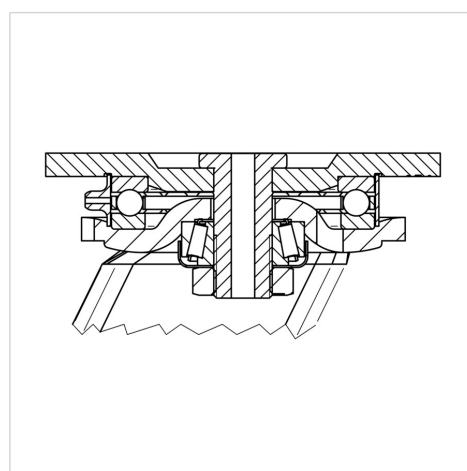
### Propriétés

Résistance au roulement	● ● ● ● ●
Bruit du mouvement	● ○ ○ ○ ○
Usure	● ● ● ● ●
Résistance à l'oxydation	● ● ● ○ ○

### Dimensions



### Construction et montage



# KAPPA

9650TOO250P63

EAN 4031582314373



BETTER MOBILITY. BETTER LIFE.

## Construction et montage

