

# KAPPA

## 9650TOO250P63

EAN 4031582314373

Önbeálló görgő, Hegesztett villaszerkezet és talplemez, cinkkromátozott, zárt kettős csapágy és kúpcsapágy a nyakban, menetes csapszeg rögzített anyával, zsírozószemmel, csavarozott tengely, talplemezes rögzítés. Nehéz kivitelű poliamid kerék, siklócsapággal

**TENTE**

BETTER MOBILITY. BETTER LIFE.



A kép eltérhet az eredeti terméktől

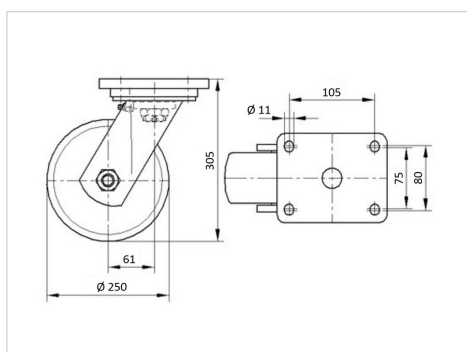
### Műszaki adatok

Kerékátmérő	250 mm
Kerékszélesség	50 mm
Talplemez mérete	135 x 110 mm
Talplemez furatok távolsága	105 x 80/75 mm
Furat	11 mm
Utánfutás	61 mm
Körbeforgás	372 mm
Teljes magasság	305 mm
Hőtartomány	- 40 / + 80 °C
Szabvány	EN 12533
Súly	5.054 kg
Fordulókör sugara	186 mm
Futófelület keménysége	Shore D 75
Terhelhetőség	1100 kg
Statikus teherbírás	2200 kg

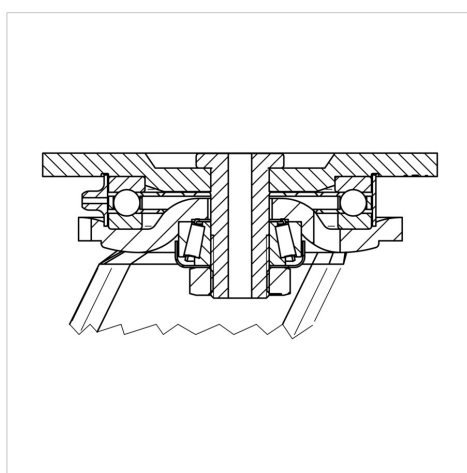
### Előnyök egy pillantással

Gördülési ellenállás	● ● ● ● ●
Mozgás közbeni zaj	● ○ ○ ○ ○
Kopás	● ● ● ● ●
Rozsda elleni védelem	● ● ● ○ ○

### Méretetek



### Szerkezet és Szerelés



# KAPPA

9650TOO250P63

EAN 4031582314373



BETTER MOBILITY. BETTER LIFE.

## Szerkezet és Szerelés

