

# KAPPA

## 9650TOO250P63

EAN 4031582314373

Поворотний ролик, корпус та диск, сталевий, зварний, покритий блискучим цинком, пофарбований блакитним кольором, ущільнений шарнірний підшипник із підшипником подвійної цілі і конічним роликотпідшипником, нарізний шворінь та затискна запобіжна гайка, змащувальний ніпель, вісь колеса з гайкою, крплення пластини. Центр колеса із поліаміду, надміцний, простий підшипник ковзання

**TENTE**

BETTER MOBILITY. BETTER LIFE.



Picture may differ from original product

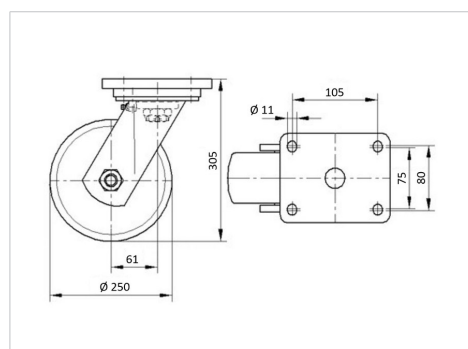
### Технічні характеристики

|                                   |                        |
|-----------------------------------|------------------------|
| Діаметр колеса                    | 250 MM                 |
| Ширина колеса                     | 50 MM                  |
| розмір пластини                   | 135 x 110 MM           |
| Центри отворів диску              | 105 x 80/75 MM         |
| Отвір диску                       | 11 MM                  |
| зсув                              | 61 MM                  |
| Зчеплення шарніру                 | 372 MM                 |
| Загальна висота                   | 305 MM                 |
| Температура                       | - 40 / + 80 °C         |
| Стандарт                          | EN 12533               |
| Вага                              | 5.054 кг               |
| радіус повороту                   | 186 MM                 |
| Міцність покриття                 | Міцність за Шором D 75 |
| Вантажопідйомність                | 1100 кг                |
| допустиме навантаження (статичне) | 2200 кг                |

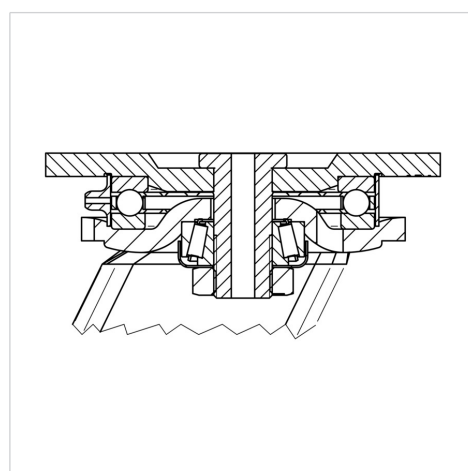
### Advantages at a glance

|                          |           |
|--------------------------|-----------|
| Характеристики обертання | ● ● ● ● ● |
| Шум при переміщенні      | ● ○ ○ ○ ○ |
| Тертя                    | ● ● ● ● ● |
| Стійкий до корозії       | ● ● ● ○ ○ |

### Dimensions



### Structure & Mounting



# KAPPA

9650TOO250P63

EAN 4031582314373



BETTER MOBILITY. BETTER LIFE.

## Structure & Mounting

