

KAPPA

9650TOO250P63

EAN 4031582314373

Obrtni točkić, Kuciste i ploca su zavareni, pocinkovani, zapeaceni okretni lezajevi sa duplom svrhom i valjkastim lezajem, lozovan klin ,mazalica i osovina tocka sa maticom, Prikljucak ploca.. Telo tocka od poliamida, visoke nosivosti, obican lezaj

TENTE

BETTER MOBILITY. BETTER LIFE.



Picture may differ from original product

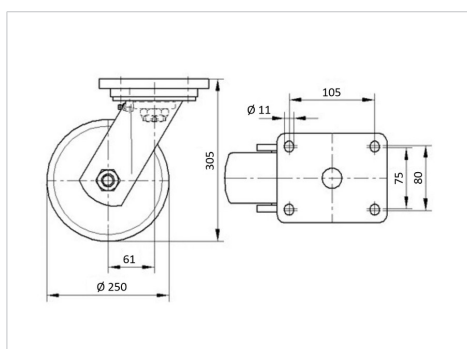
Tehnicki podaci

Precnik tocka.	250 mm
Sirina gazista.	50 mm
Dimenzije ploce.	135 x 110 mm
Raspored rupa na ploci.	105 x 80/75 mm
Rupa na ploci.	11 mm
Dislokacija	61 mm
Otpor okretanju.	372 mm
Sveukupna visina.	305 mm
Temperatura	- 40 / + 80 °C
Standard	EN 12533
Tezina	5.054 kg
Radijus okretanja	186 mm
Tvrdoća omotaca	Shore D 75
Dinamička nosivost.	1100 kg
Statička nosivost.	2200 kg

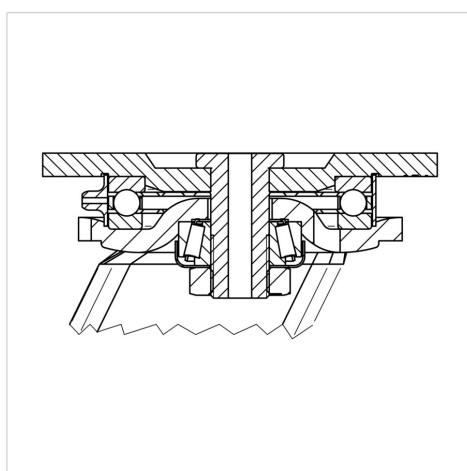
Advantages at a glance

Otpor okretanju	● ● ● ● ●
Buka pri okretanju	● ○ ○ ○ ○
trenje , habanje	● ● ● ● ●
zastita od korozije	● ● ● ○ ○

Dimensions



Structure & Mounting



KAPPA

9650TOO250P63

EAN 4031582314373



BETTER MOBILITY. BETTER LIFE.

Structure & Mounting

