

KAPPA

9650TOP160P63

EAN 4031582314397

Lenkrolle, Gehäuse und Platte in Stahlschweißkonstruktion, glanzverzinkt, blaupassiviert, Schwenklager mit geschütztem Axialrillenkugellager und Kegelrollenlager, Rückenbolzen verschraubt und gesichert, Schmiernippel, Radachse verschraubt, Plattenbefestigung. Radkörper aus Polyamid, schwere Ausführung, Präzisionskugellager



BETTER MOBILITY. BETTER LIFE.

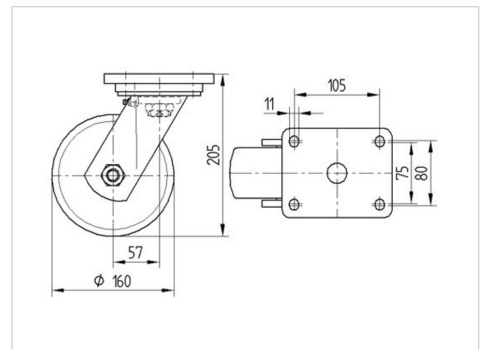


Abbildung kann vom Original abweichen

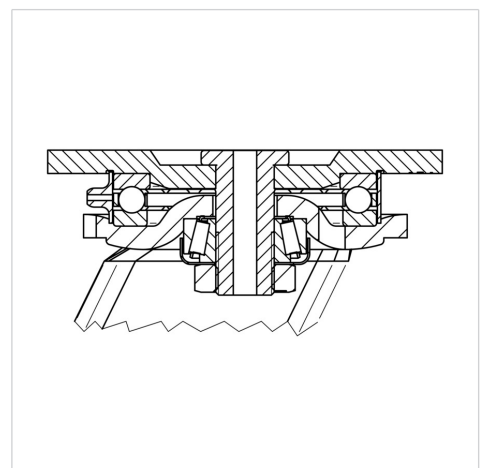
Technische Daten

| | |
|--------------------------|----------------|
| Rad- \emptyset | 160 mm |
| Radbreite | 50 mm |
| Rollenbreite | 110 mm |
| Plattenabmessung | 135 x 110 mm |
| Plattenlochabstand | 105 x 80/75 mm |
| Plattenloch | 11 mm |
| Dom- \emptyset | 111 mm |
| Ausladung | 58 mm |
| Störkreis- \emptyset | 280 mm |
| Bauhöhe | 205 mm |
| Temperaturbereich | - 30 / + 80 °C |
| Norm | EN 12533 |
| Eigengewicht | 4.243 kg |
| Störkreisradius | 140 mm |
| Härte der Lauffläche | Shore D 75 |
| Tragfähigkeit | 850 kg |
| Tragfähigkeit (statisch) | 1700 kg |

Abmessungen



Aufbau & Befestigung



Vorteile im Überblick

| | |
|-------------------------|-----------|
| Laufverhalten | ● ● ● ● ● |
| Fahrgeräusch | ● ○ ○ ○ ○ |
| Verschleißbeständigkeit | ● ● ● ● ● |
| Korrosionsbeständigkeit | ● ● ● ○ ○ |

KAPPA

9650TOP160P63

EAN 4031582314397



BETTER MOBILITY. BETTER LIFE.

Aufbau & Befestigung

