

KAPPA

9650TOP160P63

EAN 4031582314397

Roulette pivotante, Chape et platine en acier mécano-soudé zingué de forte épaisseur (platine 12mm et fourche 10mm), pivot sur butée à billes et roulements coniques, joint de protection au pivot, Axe de roue boulonné, Fixation à platine. Corps de roue polyamide, forte charge, roulements à billes de précision

TENTE

BETTER MOBILITY. BETTER LIFE.



L'image peut différer du produit original

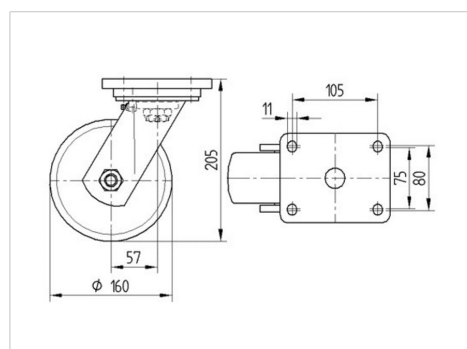
Données techniques

| | |
|------------------------------|----------------|
| Diamètre de roue | 160 mm |
| Largeur de roue | 50 mm |
| Largeur de la roulette | 110 mm |
| Dimension de platine | 135 x 110 mm |
| Distance entre axe | 105 x 80/75 mm |
| Diamètre des trous | 11 mm |
| Diamètre du dôme | 111 mm |
| Déport | 58 mm |
| Diamètre d'encombrement | 280 mm |
| Hauteur | 205 mm |
| Résistance à la température | - 30 / + 80 °C |
| Norme | EN 12533 |
| Poids | 4.243 kg |
| Rayon d'encombrement | 140 mm |
| Dureté du bandage | Shore D 75 |
| Capacité de charge dynamique | 850 kg |
| Capacité de charge statique | 1700 kg |

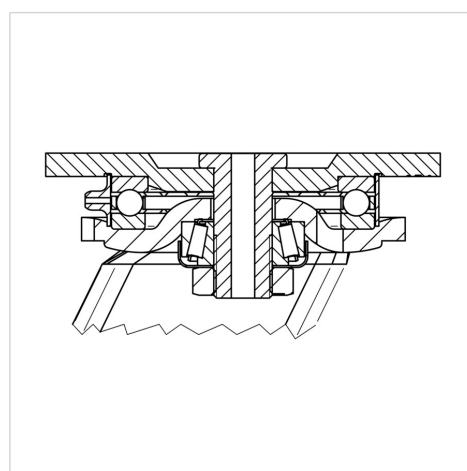
Propriétés

| | |
|--------------------------|-----------|
| Résistance au roulement | ● ● ● ● ● |
| Bruit du mouvement | ● ○ ○ ○ ○ |
| Usure | ● ● ● ● ● |
| Résistance à l'oxydation | ● ● ● ○ ○ |

Dimensions



Construction et montage



KAPPA

9650TOP160P63

EAN 4031582314397



BETTER MOBILITY. BETTER LIFE.

Construction et montage

