

KAPPA

9650TOP160P63

EAN 4031582314397

Zwenkwiel, Vork en plaat van gelast staal, verzinkt-chromatiseerd, verzinkt chromatiseerd, zwenklager voorzien van axiaal kogellager én kegellager, geschroefd en geborgd, met smeernippel, wielas geschroefd, plaatbevestiging. Wielkern van polyamide, wielnaaf op precisiekogellager, Heavy Duty uitvoering



BETTER MOBILITY. BETTER LIFE.



Foto kan afwijken van het originele product

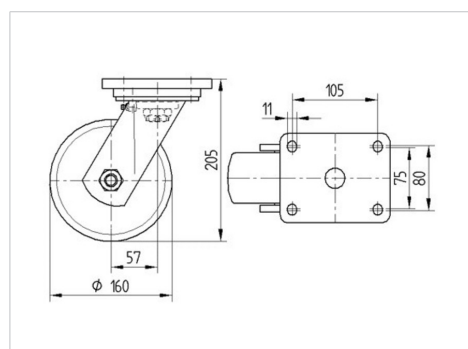
Technische gegevens

| | |
|------------------------|----------------|
| Wieldiameter | 160 mm |
| Wielbreedte | 50 mm |
| Wielbreedte | 110 mm |
| Plaatafmeting | 135 x 110 mm |
| Boutgatafstand | 105 x 80/75 mm |
| Bevestigingsgat | 11 mm |
| DOM-Ø | 111 mm |
| Uitlading | 58 mm |
| Uitzwenking - Ø | 280 mm |
| Bouwhoogte | 205 mm |
| Temperatuur | - 30 / + 80 °C |
| Standaard | EN 12533 |
| Eigen gewicht | 4.243 kg |
| Zwenkradius | 140 mm |
| Hardheid van de band | Shore D 75 |
| Dyn. draagvermogen | 850 kg |
| Statisch draagvermogen | 1700 kg |

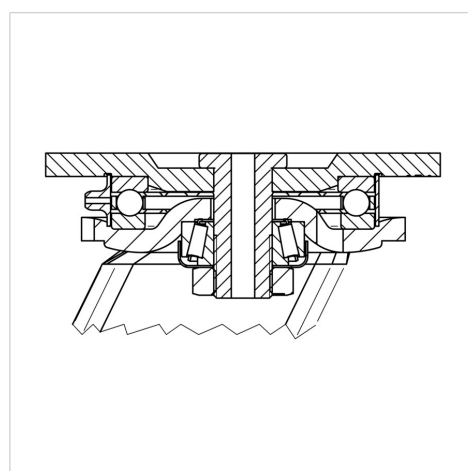
Kenmerken

| | |
|---------------------|-----------|
| Rolweerstand | ● ● ● ● ● |
| Verplaatsingsgeluid | ● ○ ○ ○ ○ |
| Strepen | ● ● ● ● ● |
| Roest bescherming | ● ● ● ○ ○ |

Afmetingen



Structuur en montage



KAPPA

9650TOP160P63

EAN 4031582314397



BETTER MOBILITY. BETTER LIFE.

Structuur en montage

