

# KAPPA

## 9650TOP200P63

EAN 4031582314403

Drejelige hjul, Gaffel og montageplade af stålsvejst konstruktion, zink-kromatiseret, drejkrans med lukket aksialkugleleje og keglerrulleleje, bolt i drejkrans nittet og sikret, smørenippel, hjul boltet i gaffel, befæstigelsesplade. Hjulfælg: Polyamid, svær udførelse, DIN-kugleleje



BETTER MOBILITY. BETTER LIFE.



Illustrationen kan afvige fra originalen

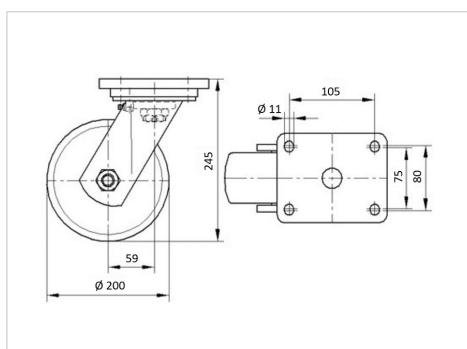
### Tekniske data

Hjul-Ø	200 mm
Hjulbredde	50 mm
Hjulbredde	110 mm
Plademål	135 x 110 mm
Hulafstand	105 x 80/75 mm
Pladehul-Ø	11 mm
DOM-Ø	111 mm
Udladning	59 mm
Udfalddiameter	320 mm
Byggehøjde	245 mm
Temperaturinterval	- 30 / + 80 °C
Standard	EN 12533
Vægt	5.058 kg
Udfalddradius	160 mm
Hjulbane hårdhed	Shore D 75
Belastning (dynamisk)	1000 kg
Belastning (statisk)	2000 kg

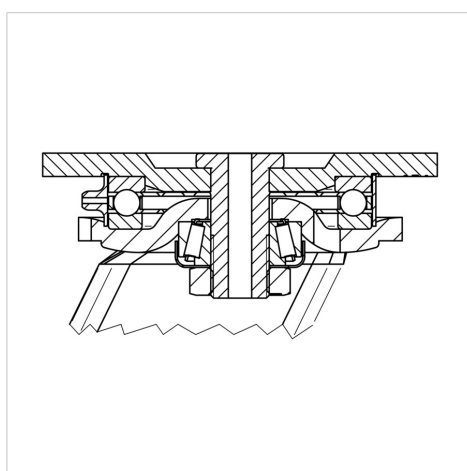
### Egenskaber/fordele

Rullemodstand	● ● ● ● ●
Kørselsstøj	● ○ ○ ○ ○
Slid	● ● ● ● ●
Rustbeskyttelse	● ● ● ○ ○

### Dimensioner



### Struktur og montering



# KAPPA

9650TOP200P63

EAN 4031582314403



BETTER MOBILITY. BETTER LIFE.

## Struktur og montering

