

KAPPA

9650TOP200P63

EAN 4031582314403

Ruota girevole, Supporto e piastra in acciaio elettrosaldato, zincato lucido, passivato blu, su cuscinetto reggispinta in abbinamento con cuscinetto a rulli conici, perno centrale filettato con dado di serraggio assicurato, ingrassatore, asse ruota con vite e dado, attacco a piastra. Centro della ruota in poliammide, pesante, mozzo su cuscinetti a sfere di precisione

TENTE

BETTER MOBILITY. BETTER LIFE.



L'immagine potrebbe essere diversa dal prodotto originale

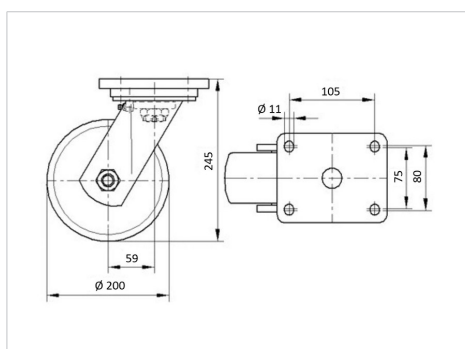
Informazioni Tecniche

Diametro ruota	200 mm
Larghezza della ruota	50 mm
Larghezza ruota	110 mm
Dimensione della piastra	135 x 110 mm
Interasse fori piastra	105 x 80/75 mm
Diametro fori piastra	11 mm
Dome-Ø	111 mm
Disassamento	59 mm
Ingombro piroettamento	320 mm
Altezza utile	245 mm
Temperatura	- 30 / + 80 °C
Norma	EN 12533
Peso	5.058 kg
Raggio ingombro piroettamento	160 mm
Durezza della fascia	Shore D 75
Portata	1000 kg
Portata statica	2000 kg

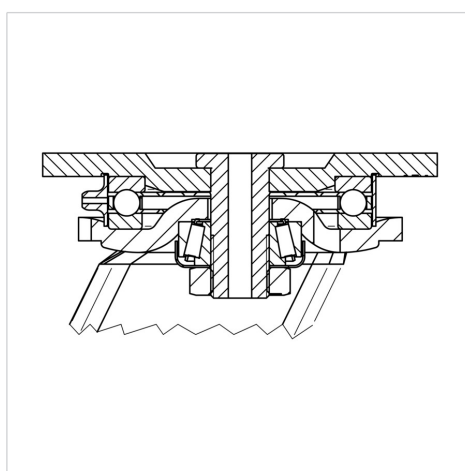
Caratteristiche

Resistenza al rotolamento	● ● ● ● ●
Silenziosità	● ○ ○ ○ ○
Abrasione	● ● ● ● ●
Protezione dalla corrosione	● ● ● ○ ○

Dimensioni



Struttura e montaggio



KAPPA

9650TOP200P63

EAN 4031582314403



BETTER MOBILITY. BETTER LIFE.

Struttura e montaggio

