

KAPPA

9650TOP200P63

EAN 4031582314403

Zestaw obrotowy, Widelec stalowy, spawany, ocynkowany, pasywowany na niebiesko. W obrotnicy osłonięte łożysko kulkowe wzdłużne i łożysko stożkowe. Bolec obrotnicy skręcony, zabezpieczony śrubą. Zamontowana smarowniczka. Oś koła skręcana na śrubę., płytki mocująca. Piasta z poliamidu, wykonanie ciężkie. Łożyska kulkowe zwykłe.

TENTE

BETTER MOBILITY. BETTER LIFE.



Zdjęcie może różnić się od oryginalnego produktu.

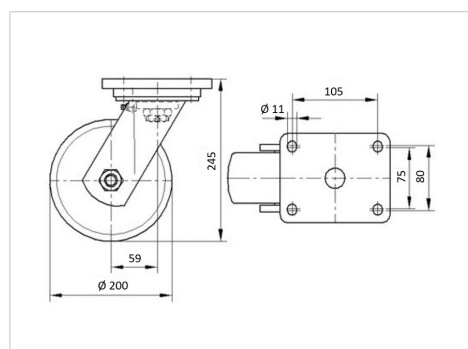
Dane techniczne

Koło- \varnothing	200 mm
Szerokość koła	50 mm
Szerokość zestawu	110 mm
Wymiary płytki	135 x 110 mm
Rozstaw otworów płytki	105 x 80/75 mm
Otwór płytki	11 mm
Średnica główki widelca- \varnothing	111 mm
Wysięg	59 mm
Zasięg działania koła- \varnothing	320 mm
Wysokość zabudowy	245 mm
Zakres temperatury	- 30 / + 80 °C
Standard	EN 12533
Masa	5.058 kg
Promień działania koła	160 mm
Twardość bieżni	Shore D 75
Nośność dynamiczna	1000 kg
Nośność statyczna	2000 kg

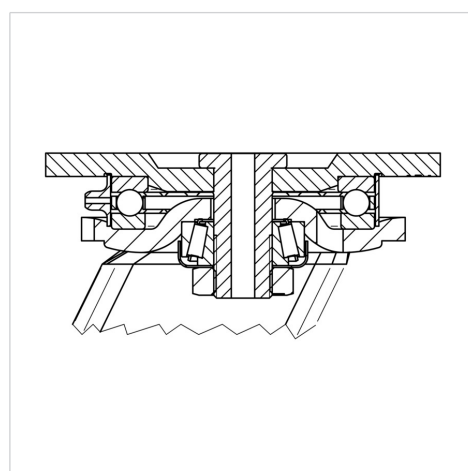
Zalety

Łatwość toczenia	● ● ● ● ●
Hałas związany z ruchem	● ○ ○ ○ ○
Ścieranie	● ● ● ● ●
Ochrona przed rdzą	● ● ● ○ ○

Wymiary



Mocowanie



KAPPA

9650TOP200P63

EAN 4031582314403



BETTER MOBILITY. BETTER LIFE.

Mocowanie

