

# KAPPA

## 9650TOP200P63

EAN 4031582314403

Roda giratória, suporte e chapa de aço fundido, soldado, zincado, cromado a azul, cabeça giratória com rolamento axial rígido, protegido, cabeça giratória aparafusada, com parafuso rebitado, casquilho lubrificado, eixo da roda aparafusado, Suporte de fixação. Núcleo da roda de poliamida, para alta carga, rolamento rígido de esferas

# TENTE

BETTER MOBILITY. BETTER LIFE.



Picture may differ from original product

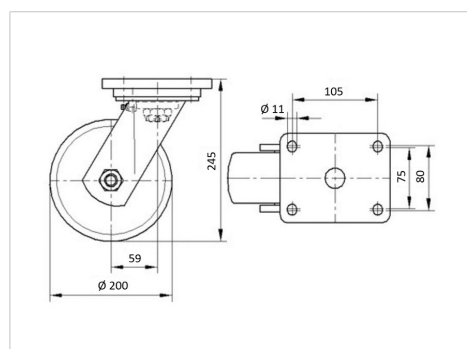
### Dados técnicos

Diâmetro da roda	200 mm
Largura da roda	50 mm
Largura da roda	110 mm
Medida da placa de fixação	135 x 110 mm
Distância de furação	105 x 80/75 mm
Diâmetro de furação	11 mm
Diâmetro de dome	111 mm
Desvio em relação ao eixo	59 mm
Diâmetro raio giratório	320 mm
Altura total	245 mm
Temperatura	- 30 / + 80 °C
Norma	EN 12533
Peso da roda	5.058 kg
Raio giratório	160 mm
Dureza da superfície de rodagem	Shore D 75
Capacidade de carga	1000 kg
Cap. de carga estática	2000 kg

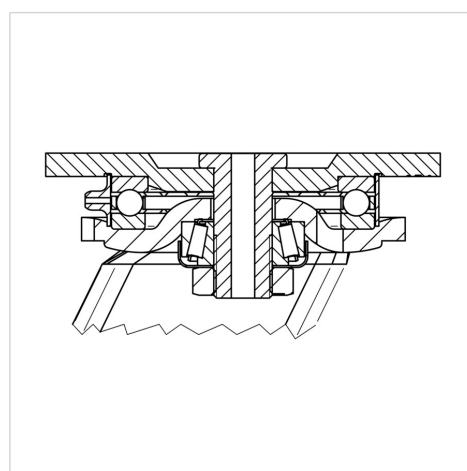
### Advantages at a glance

Resistência de rolamento	● ● ● ● ●
Ruído de movimento	● ○ ○ ○ ○
Desgaste	● ● ● ● ●
Protecção contra oxidação	● ● ● ○ ○

### Dimensions



### Structure & Mounting



# KAPPA

9650TOP200P63

EAN 4031582314403



BETTER MOBILITY. BETTER LIFE.

## Structure & Mounting

