

KAPPA

9650TOP250P63

EAN 4031582314410

旋转脚轮, 轮架和托板焊接固定, 电镀镀铬, 密封旋转轴承配有两用轴承和圆锥滚柱轴承, 丝扣中心销和锁定螺帽保护, 注油嘴, 螺帽轮轴, 托板安装装置. 聚酰胺制轮心, 重载, 精密滚珠轴承

TENTE

BETTER MOBILITY. BETTER LIFE.



Picture may differ from original product

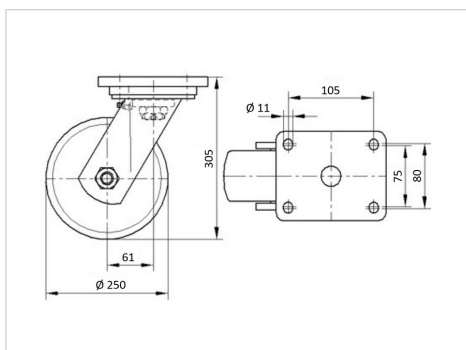
技术数据

轮子直径	250 毫米
车轮宽度	50 毫米
脚轮宽度	110 毫米
托板尺寸	135 x 110 毫米
托板孔中心	105 x 80/75 毫米
托板孔	11 毫米
安装孔-直径	111 毫米
偏移量	61 毫米
旋转阻止	375 毫米
总高度	305 毫米
温度	- 30 / + 80 摄氏度
标准	EN 12533
重量	5.348 公斤
旋转半径	187.5 毫米
轮面硬度	支杆 D 75
动(力)载重量	1100 公斤
静载重量	2200 公斤

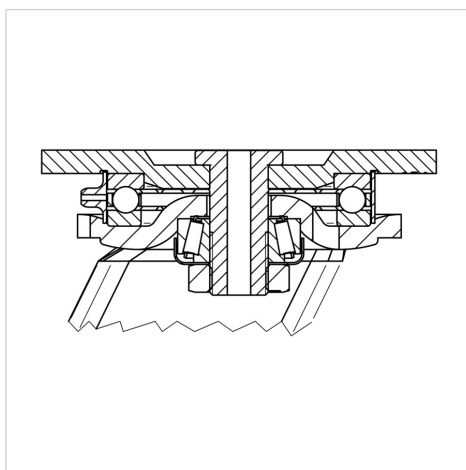
Advantages at a glance

滚动阻力	● ● ● ● ●
运动噪音	● ○ ○ ○ ○
磨损	● ● ● ● ●
防锈	● ● ● ○ ○

Dimensions



Structure & Mounting



KAPPA

9650TOP250P63

EAN 4031582314410



BETTER MOBILITY. BETTER LIFE.

Structure & Mounting

