

KAPPA

9650TOP250P63

EAN 4031582314410

Otočné kolečko, Vidlice a plotna ze svařované oceli, zinkochromát, utěsněné ložisko s dvojitým speciálním kuličkově-kuželovým ložiskem, snýtováno pevným nýtem a samojistnou zajišťovací maticí, maznice, kolo se šroubem a maticí, uchycení s plotýnkou. Střed kola vyroben z polyamidu, vysoké zatížení, přesné kuličkové ložisko

TENTE

BETTER MOBILITY. BETTER LIFE.



Obrázky se mohou lišit od skutečného produktu

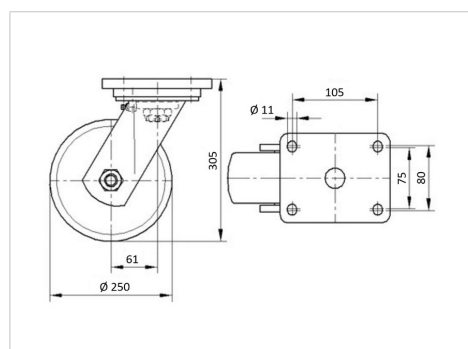
Technické údaje

Průměr kolečka	250 mm
Šířka kola	50 mm
Šířka kolečka	110 mm
Velikost plotny	135 x 110 mm
Rozteč děr	105 x 80/75 mm
Průměr děr	11 mm
Hlava kolečka-Ø	111 mm
Vyosení	61 mm
Přesah kolečka	375 mm
Stavební výška	305 mm
Teplota	- 30 / + 80 °C
Standard	EN 12533
Hmotnost	5.348 kg
Poloměr otáčení	187.5 mm
Tvrdost běhounu	Shore D 75
Dynamická nosnost	1100 kg
Statická nosnost	2200 kg

Vlastnosti

Valivý odpor	● ● ● ● ●
Hlučnost pohybu	● ○ ○ ○ ○
Opotřebení	● ● ● ● ●
Ochrana proti korozi	● ● ● ○ ○

Dimensions



Structure & Mounting



KAPPA

9650TOP250P63

EAN 4031582314410



BETTER MOBILITY. BETTER LIFE.

Structure & Mounting

