

KAPPA

9650TOP250P63

EAN 4031582314410

Önbeálló görgő, Hegesztett villaszerkezet és talplemez, cinkkromátozott, zárt kettős csapágy és kúpcsapágy a nyakban, menetes csapszeg rögzített anyával, zsírozószemmel, csavarozott tengely, talplemezes rögzítés.
Nehéz kivitelű poliamid kerék, precíziós golyóscsapágyal

TENTE

BETTER MOBILITY. BETTER LIFE.



A kép eltérhet az eredeti terméktől

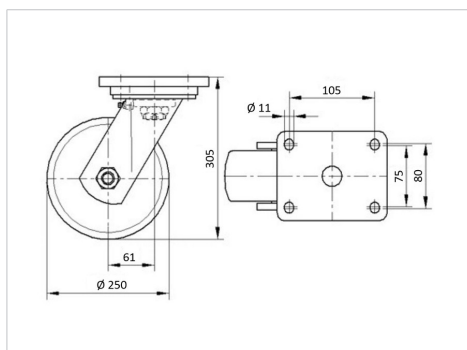
Műszaki adatok

Keréktátmérő	250 mm
Kerékszélesség	50 mm
Görgő szélessége	110 mm
Talplemez mérete	135 x 110 mm
Talplemez furatok távolsága	105 x 80/75 mm
Furat	11 mm
Nyakátmérő	111 mm
Utánfutás	61 mm
Körbeforgás	375 mm
Teljes magasság	305 mm
Hőtartomány	- 30 / + 80 °C
Szabvány	EN 12533
Súly	5.348 kg
Fordulókör sugara	187.5 mm
Futófelület keménysége	Shore D 75
Terhelhetőség	1100 kg
Statikus teherbírás	2200 kg

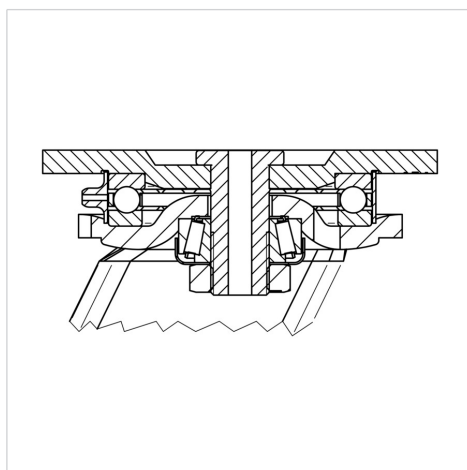
Előnyök egy pillantással

Gördülési ellenállás	● ● ● ● ●
Mozgás közbeni zaj	● ○ ○ ○ ○
Kopás	● ● ● ● ●
Rozsda elleni védelem	● ● ● ○ ○

Méretetek



Szerkezet és Szerelés



KAPPA

9650TOP250P63

EAN 4031582314410



BETTER MOBILITY. BETTER LIFE.

Szerkezet és Szerelés

