

KAPPA

9650TOP250P63

EAN 4031582314410

旋回キャスター、ハウジングとプレート：溶接、亜鉛メッキ、青色パッシベーション、ダブルパーパスベアリングとテーパーボールベアリング付きのシールされた旋回ヘッド、ねじ付きキングピンとロック付ナットで、正確に締め付けられます。グリスニップルと一体化したダストリング。ナット付きホイール

，プレートによる取付け，ホイールセンター：ポリアミド
重量物用、精密ボールベアリング

TENTE

BETTER MOBILITY. BETTER LIFE.



Picture may differ from original product

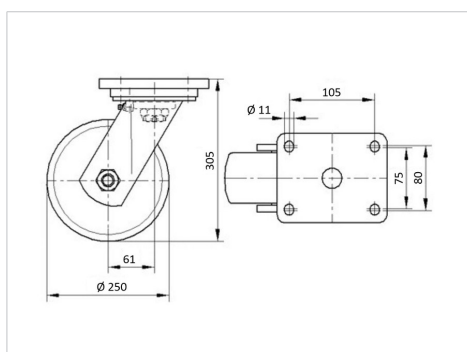
技術データ

ホイール径	250 mm
ホイール幅	50 mm
キャスターの幅	110 mm
プレートサイズ	135 x 110 mm
プレート穴位置	105 x 80/75 mm
プレート穴径	11 mm
取付台座直径	111 mm
オフセット	61 mm
旋回径	375 mm
取付高	305 mm
耐熱温度	- 30 / + 80 摂氏
規格	EN 12533
重さ	5.348 kg
旋回半径	187.5 mm
タイヤの硬さ	shore D 75
耐荷重	1100 kg
静荷重	2200 kg

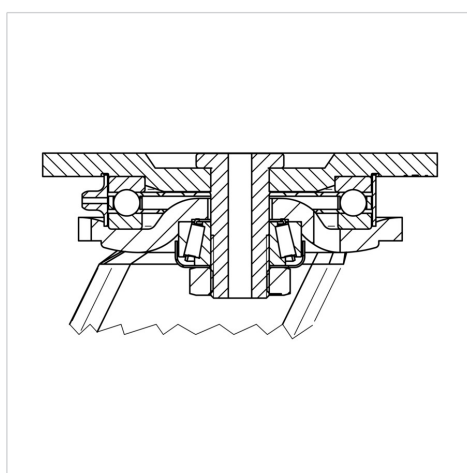
Advantages at a glance

回転抵抗	● ● ● ● ●
動作ノイズ	○ ○ ○ ○ ○
摩擦	● ● ● ● ●
さび止め	● ● ● ○ ○

Dimensions



Structure & Mounting



KAPPA

9650TOP250P63

EAN 4031582314410



BETTER MOBILITY. BETTER LIFE.

Structure & Mounting

