

# KAPPA

## 9650TOP250P63

EAN 4031582314410

Grozāmais ritentiņš

, Apvalks un plāksnīte metināta tērauda, cinka-hroma pārklājums, nosepts šarnīra gultnis ar duālu gultni un konusveida veltnīšu gultni, vītņota liela izmēra tapa un nodrošināts fiksētāja uzgrieznis, eļļošanas nipelis, riteņa ass ar uzgriezni

, platformas stiprinājums. Riteņa centrs izgatavots no poliamīda, paredzēts lielai slodzei, augstas precizitātes lodīšu gultnis



BETTER MOBILITY. BETTER LIFE.



Picture may differ from original product

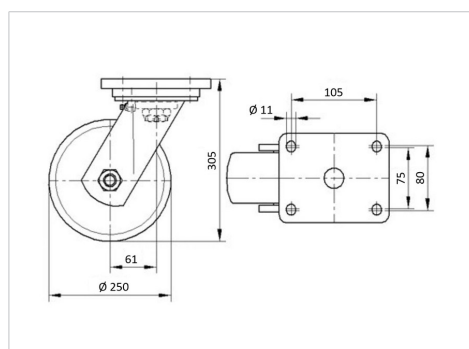
### Tehniskie dati

Riteņa diametrs	250 mm
Riteņa platums	50 mm
Atbalsta riteņa platums	110 mm
Platformas izmērs	135 x 110 mm
Platformas caurumu centri	105 x 80/75 mm
Platformas caurums	11 mm
Kupola diametrs	111 mm
Nobīde no centrālās ass	61 mm
Griešanās rādiuss	375 mm
Kopējais augstums	305 mm
Temperatūra	- 30 / + 80 °C
Standarts	EN 12533
Svars	5.348 kg
Griešanās rādiuss	187.5 mm
Kontaktslāņa cietība	Shore D 75
Kravesība - kustībā	1100 kg
Kravesība - miera stāvoklī	2200 kg

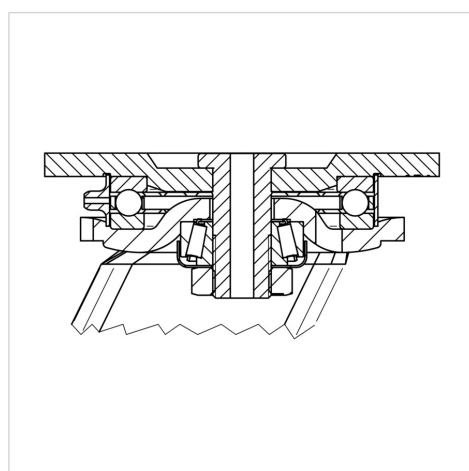
### Advantages at a glance

Riteņa izturība	● ● ● ● ●
Kustības troksnis	● ○ ○ ○ ○
Berze	● ● ● ● ●
Rūsēšanas aizsardzība	● ● ● ○ ○

### Dimensions



### Structure & Mounting



# KAPPA

9650TOP250P63

EAN 4031582314410



BETTER MOBILITY. BETTER LIFE.

## Structure & Mounting

