

KAPPA

9650TOP250P63

EAN 4031582314410

Поворотний ролик, корпус та диск, сталевий, зварний, покритий блискучим цинком, пофарбований блакитним кольором, ущільнений шарнірний підшипник із підшипником подвійної цілі і конічним роликотпідшипником, нарізний шворінь та затискна запобіжна гайка, змащувальний ніпель, вісь колеса з гайкою, крплення пластини. Центр колеса із поліаміду, надміцний, прецизійний шарикотпідшипник

TENTE

BETTER MOBILITY. BETTER LIFE.



Picture may differ from original product

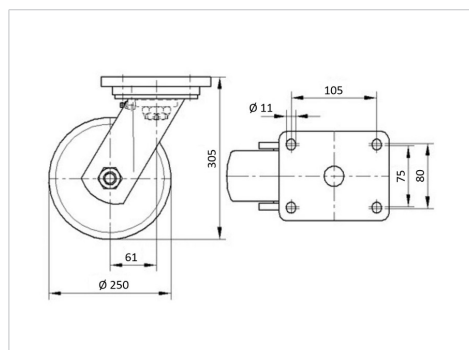
Технічні характеристики

Діаметр колеса	250 MM
Ширина колеса	50 MM
ширина ролика	110 MM
розмір пластини	135 x 110 MM
Центри отворів диску	105 x 80/75 MM
Отвір диску	11 MM
Купол діаметром	111 MM
зсув	61 MM
Зчеплення шарніру	375 MM
Загальна висота	305 MM
Температура	- 30 / + 80 °C
Стандарт	EN 12533
Вага	5.348 кг
радіус повороту	187.5 MM
Міцність покриття	Міцність за Шором D 75
Вантажопідйомність	1100 кг
допустиме навантаження (статичне)	2200 кг

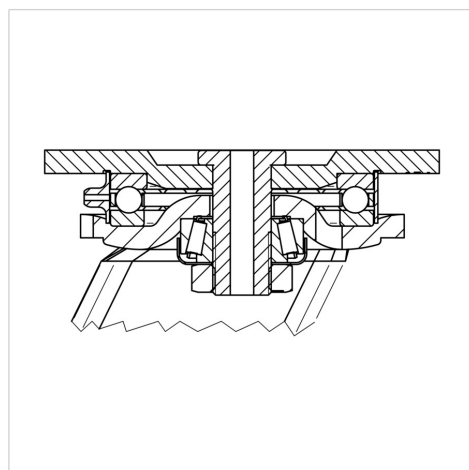
Advantages at a glance

Характеристики обертання	● ● ● ● ●
Шум при переміщенні	● ○ ○ ○ ○
Тертя	● ● ● ● ●
Стійкий до корозії	● ● ● ○ ○

Dimensions



Structure & Mounting



KAPPA

9650TOP250P63

EAN 4031582314410



BETTER MOBILITY. BETTER LIFE.

Structure & Mounting

