

# KAPPA

9651FTP150P63 WT60

EAN 4031582314434

Drejeligt hjul med retningsbremse, Gaffel og montageplade af stålsvejst konstruktion, zink-kromatiseret, drejkrans med lukket aksialkugleleje og keglerrulleleje, bolt i drejkrans nittet og sikret, smørenippel, hjul boltet i gaffel, befæstigelsesplade. Hjulfælg: Støbegods, Hjulbane: Polyuretan, DIN-kugleleje



BETTER MOBILITY. BETTER LIFE.



Illustrationen kan afvige fra originalen

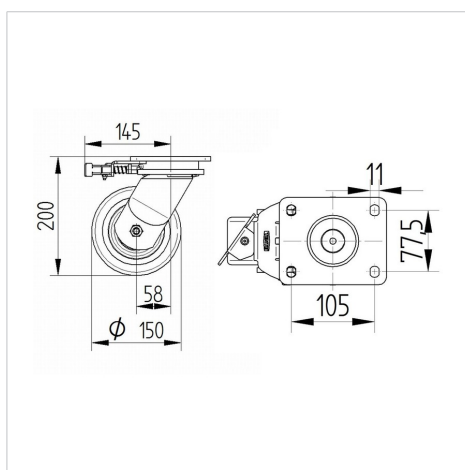
## Tekniske data

Hjul-Ø	150 mm
Hjulbredde	60 mm
Hjulbredde	110 mm
Plademål	135 x 110 mm
Hulafstand	105 x 80/75 mm
Pladehul-Ø	11 mm
DOM-Ø	111 mm
Udladning	58 mm
Udfaldsdiameter	275 mm
Byggehøjde	200 mm
Temperaturinterval	- 10 / + 60 °C
Standard	EN 12533
Vægt	6.728 kg
Udfaldsradius	137.5 mm
Hjulbane hårdhed	Shore D 42
Belastning (dynamisk)	800 kg
Belastning (statisk)	1600 kg

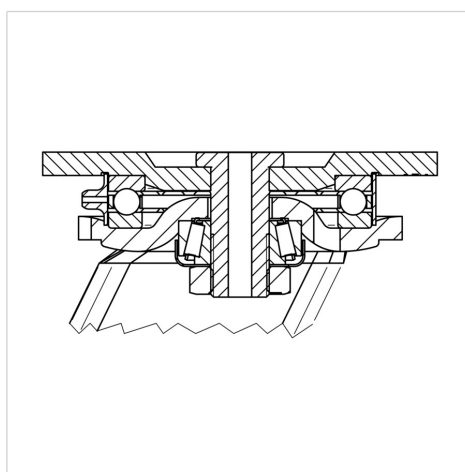
## Egenskaber/fordele

Rullemodstand	● ● ● ● ○
Kørselsstøj	● ● ● ○ ○
Slid	● ● ● ● ○
Rustbeskyttelse	● ● ● ○ ○

## Dimensioner



## Struktur og montering



# KAPPA

9651FTP150P63 WT60

EAN 4031582314434



BETTER MOBILITY. BETTER LIFE.

## Struktur og montering

