

KAPPA

9651FTP150P63 WT60

EAN 4031582314434

Ruota girevole con bloccaggio direzionale, Supporto e piastra in acciaio elettrosaldato, zincato lucido, passivato blu, su cuscinetto reggispinta in abbinamento con cuscinetto a rulli conici, perno centrale filettato con dado di serraggio assicurato, ingrassatore, asse ruota con vite e dado, attacco a piastra. Centro della ruota in ghisa, Fascia: poliuretano colato, mozzo su cuscinetti a sfere

TENTE

BETTER MOBILITY. BETTER LIFE.



L'immagine potrebbe essere diversa dal prodotto originale

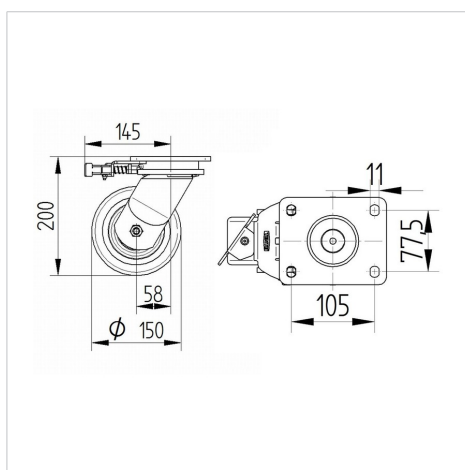
Informazioni Tecniche

Diametro ruota	150 mm
Larghezza della ruota	60 mm
Larghezza ruota	110 mm
Dimensione della piastra	135 x 110 mm
Interasse fori piastra	105 x 80/75 mm
Diametro fori piastra	11 mm
Dome-Ø	111 mm
Disassamento	58 mm
Ingombro piroettamento	275 mm
Altezza utile	200 mm
Temperatura	- 10 / + 60 °C
Norma	EN 12533
Peso	6.728 kg
Raggio ingombro piroettamento	137.5 mm
Durezza della fascia	Shore D 42
Portata	800 kg
Portata statica	1600 kg

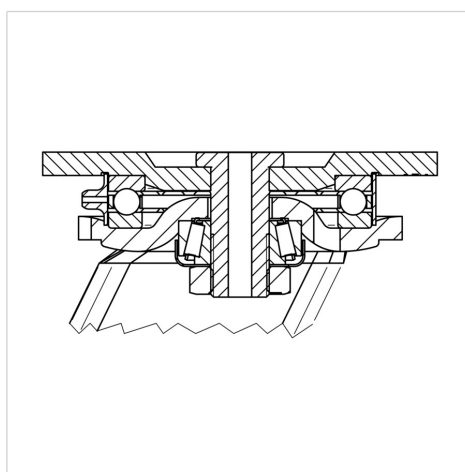
Caratteristiche

Resistenza al rotolamento	● ● ● ● ○
Silenziosità	● ● ● ○ ○
Abrasione	● ● ● ● ○
Protezione dalla corrosione	● ● ● ○ ○

Dimensioni



Struttura e montaggio



KAPPA

9651FTP150P63 WT60

EAN 4031582314434



BETTER MOBILITY. BETTER LIFE.

Struttura e montaggio

