

KAPPA

9651FTP150P63 WT60

EAN 4031582314434

方向ロック付旋回キャスター，ハウジングとプレート：溶接、亜鉛メッキ、青色パッシベーション、ダブルパーパスベアリングとテーパボールベアリング付きのシールされた旋回ヘッド、ねじ付きキングピンとロック付ナットで、正確に締め付けられます。グリスニップルと一体化したダストリング。ナット付きホイール

，プレートによる取付け，ホイールセンター：鋳鉄
タイヤ：ポリウレタン、鋳物、精密ボールベアリング

TENTE

BETTER MOBILITY. BETTER LIFE.



Picture may differ from original product

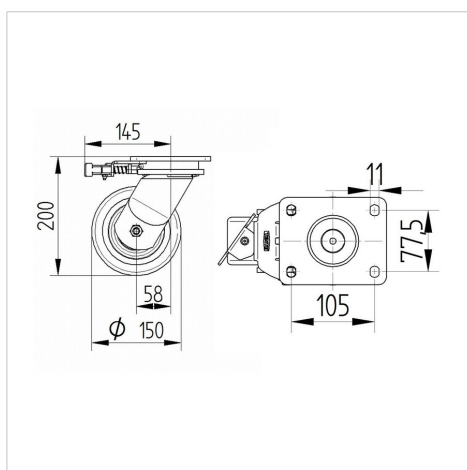
技術データ

| | |
|---------|----------------|
| ホイール径 | 150 mm |
| ホイール幅 | 60 mm |
| キャスターの幅 | 110 mm |
| プレートサイズ | 135 x 110 mm |
| プレート穴位置 | 105 x 80/75 mm |
| プレート穴径 | 11 mm |
| 取付台座直径 | 111 mm |
| オフセット | 58 mm |
| 旋回径 | 275 mm |
| 取付高 | 200 mm |
| 耐熱温度 | - 10 / + 60 摂氏 |
| 規格 | EN 12533 |
| 重さ | 6.728 kg |
| 旋回半径 | 137.5 mm |
| タイヤの硬さ | shore D 42 |
| 耐荷重 | 800 kg |
| 静荷重 | 1600 kg |

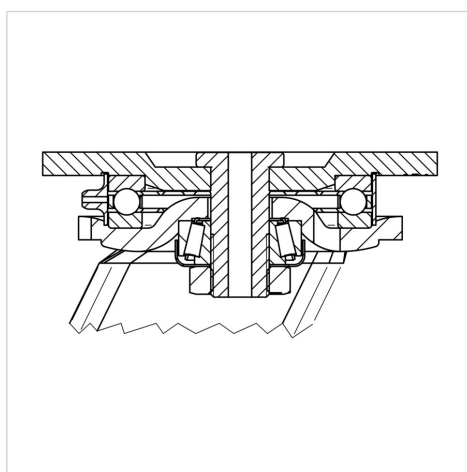
Advantages at a glance

| | | | | | |
|-------|---|---|---|---|---|
| 回転抵抗 | ● | ● | ● | ● | ○ |
| 動作ノイズ | ● | ● | ● | ○ | ○ |
| 摩擦 | ● | ● | ● | ● | ○ |
| さび止め | ● | ● | ● | ○ | ○ |

Dimensions



Structure & Mounting



KAPPA

9651FTP150P63 WT60

EAN 4031582314434



BETTER MOBILITY. BETTER LIFE.

Structure & Mounting

