

КАРРА

9651FTP150P63 WT60

EAN 4031582314434

Поворотный ролик с фиксатором направления, кронштейн и пластина сварные из стали, блестящее оцинкованное пассивированное голубым покрытие, герметизированный подшипник поворотного узла с сдвоенным подшипником и конусным роликовым подшипником, резьбовой шкворень с запорной гайкой, ниппель для смазки, ось колеса на болту, крепежная панель. Центр колеса из чугуна, Протектор: Полиуретан, литой, прецизионный шарикоподшипник

TENTE

BETTER MOBILITY. BETTER LIFE.



Picture may differ from original product

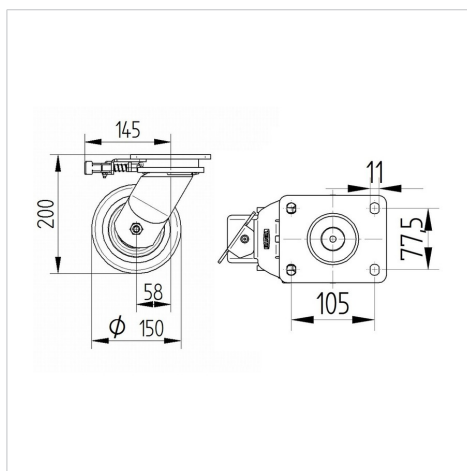
Технические характеристики

Диаметр колеса	150 мм
Ширина колеса	60 мм
Ширина ролика	110 мм
Размер панели	135 x 110 мм
Отверстия панели	105 x 80/75 мм
Отверстие панели	11 мм
Диаметр шейки - Ø	111 мм
Смещение	58 мм
Область поворота - Ø	275 мм
Общая высота	200 мм
Температура	- 10 / + 60 °C
Стандарт	EN 12533
Вес	6.728 кг
Радиус поворота	137.5 мм
Твердость протектора	твердость по Шору D 42
Допустимая динамическая нагрузка	800 кг
Допустимая статическая нагрузка	1600 кг

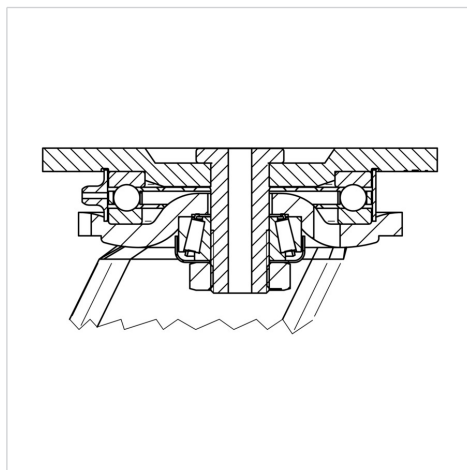
Advantages at a glance

Качество качения	● ● ● ● ○
Шум движения	● ● ● ○ ○
Трение	● ● ● ● ○
Коррозионная стойкость	● ● ● ○ ○

Dimensions



Structure & Mounting



КАРРА

9651FTP150P63 WT60

EAN 4031582314434



BETTER MOBILITY. BETTER LIFE.

Structure & Mounting

