

KAPPA

9651FTP160P63

EAN 4031582314441

Grozāmais ritentiņš ar virziena fiksētāju
 , Apvalks un plāksnīte metināta tērauda, cinka-hroma pārklājums, nosegts šarnīra gultnis ar duālu gultni un konusveida veltnīšu gultni, vītņota liela izmēra tapa un nodrošināts fiksētāja uzgrieznis, eļļošanas nipelis, riteņa ass ar uzgriezni
 , platformas stiprinājums. Riteņa centrs izgatavots no čuguna, protektors: poliuretāns, izliets, augstas precizitātes lodīšu gultnis



BETTER MOBILITY. BETTER LIFE.



Picture may differ from original product

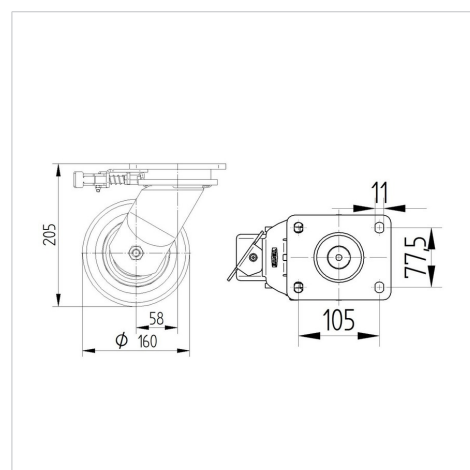
Tehniskie dati

Riteņa diametrs	160 mm
Riteņa platums	50 mm
Atbalsta riteņa platums	110 mm
Platformas izmērs	135 x 110 mm
Platformas caurumu centri	105 x 80/75 mm
Platformas caurums	11 mm
Kupola diametrs	111 mm
Nobīde no centrālās ass	58 mm
Griešanās rādiuss	280 mm
Kopējais augstums	205 mm
Temperatūra	- 10 / + 60 °C
Standarts	EN 12533
Svars	5.951 kg
Griešanās rādiuss	140 mm
Kontaktslāņa cietība	Shore D 42
Kravesība - kustībā	750 kg
Kravesība - miera stāvoklī	1500 kg

Advantages at a glance

Riteņa izturība	● ● ● ● ○
Kustības troksnis	● ● ● ○ ○
Berze	● ● ● ● ○
Rūsēšanas aizsardzība	● ● ● ○ ○

Dimensions



Structure & Mounting



KAPPA

9651FTP160P63

EAN 4031582314441



BETTER MOBILITY. BETTER LIFE.

Structure & Mounting

