

# KAPPA

## 9651FTP160P63

EAN 4031582314441

Zestaw obrotowy z blokadą kierunku jazdy, Widelec stalowy, spawany, ocynkowany, pasywowany na niebiesko. W obrotnicy osłonięte łożysko kulkowe wzdłużne i łożysko stożkowe. Bolec obrotnicy skręcony, zabezpieczony śrubą. Zamontowana smarownicza. Oś koła skręcana na śrubę, płytka mocująca. Piasta odlewana z żeliwa, bieźnia z lanego poliuretanu. Łożyska kulkowe zwykłe.

# TENTE

BETTER MOBILITY. BETTER LIFE.



Zdjęcie może różnić się od oryginalnego produktu.

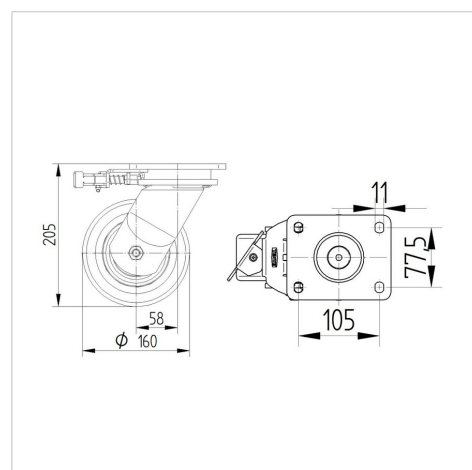
### Dane techniczne

|                           |                |
|---------------------------|----------------|
| Koło-Ø                    | 160 mm         |
| Szerokość koła            | 50 mm          |
| Szerokość zestawu         | 110 mm         |
| Wymiary płytki            | 135 x 110 mm   |
| Rozstaw otworów płytki    | 105 x 80/75 mm |
| Otwór płytki              | 11 mm          |
| Średnica główki widelca-Ø | 111 mm         |
| Wysięg                    | 58 mm          |
| Zasięg działania koła-Ø   | 280 mm         |
| Wysokość zabudowy         | 205 mm         |
| Zakres temperatury        | - 10 / + 60 °C |
| Standard                  | EN 12533       |
| Masa                      | 5.951 kg       |
| Promień działania koła    | 140 mm         |
| Twardość bieźni           | Shore D 42     |
| Nośność dynamiczna        | 750 kg         |
| Nośność statyczna         | 1500 kg        |

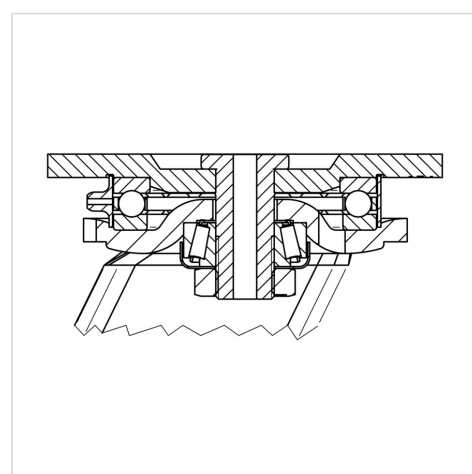
### Zalety

|                         |           |
|-------------------------|-----------|
| Łatwość toczenia        | ● ● ● ● ○ |
| Hałas związany z ruchem | ● ● ● ○ ○ |
| Ścieranie               | ● ● ● ● ○ |
| Ochrona przed rdzą      | ● ● ● ○ ○ |

### Wymiary



### Mocowanie



# KAPPA

9651FTP160P63

EAN 4031582314441



BETTER MOBILITY. BETTER LIFE.

## Mocowanie

