

# KAPPA

## 9651FTP200P64

EAN 4031582314489

定向锁定旋转脚轮，轮架和托板焊接固定，电镀镀铬，密封旋转轴承配有两用轴承和圆锥滚柱轴承，丝扣中心销和锁定螺帽保护，注油嘴，螺帽轮轴，托板安装装置。铸铁制轮心，轮面：聚亚安酯，浇铸成型，精密滚珠轴承

# TENTE

BETTER MOBILITY. BETTER LIFE.



Picture may differ from original product

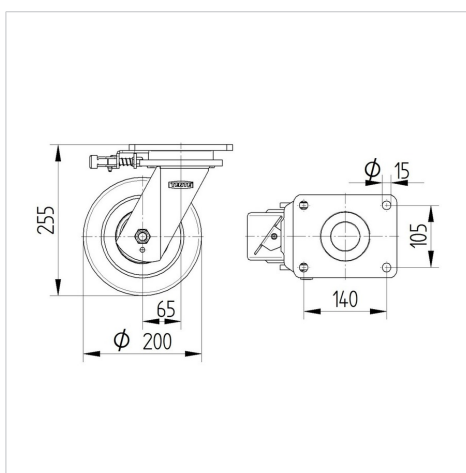
### 技术数据

轮子直径	200 毫米
车轮宽度	80 毫米
脚轮宽度	140 毫米
托板尺寸	175 x 140 毫米
托板孔中心	140 x 105 毫米
托板孔	15 毫米
安装孔-直径	140 毫米
偏移量	65 毫米
旋转阻止	340 毫米
总高度	255 毫米
温度	- 10 / + 60 摄氏度
标准	EN 12533
重量	13.376 公斤
旋转半径	170 毫米
轮面硬度	支杆 D 42
动(力)载重量	1400 公斤
静载重量	2800 公斤

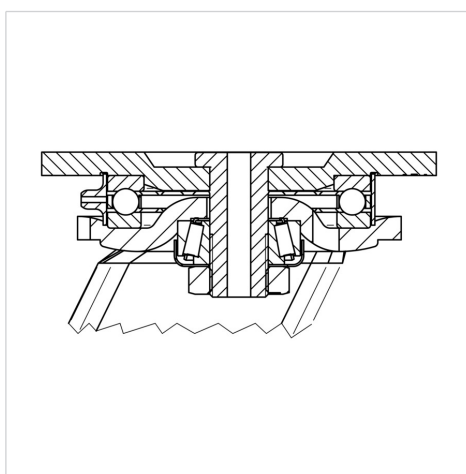
### Advantages at a glance

滚动阻力	● ● ● ● ○
运动噪音	● ● ● ○ ○
磨损	● ● ● ● ○
防锈	● ● ● ○ ○

### Dimensions



### Structure & Mounting



# KAPPA

9651FTP200P64

EAN 4031582314489



BETTER MOBILITY. BETTER LIFE.

## Structure & Mounting

---

