

KAPPA

9651FTP200P64

EAN 4031582314489

Otočné kolečko se směrovým jištěním, Vidlice a plotna ze svařované oceli, zinkochromát, utěsněné ložisko s dvojitým speciálním kuličkově-kuželovým ložiskem, snýtováno pevným nýttem a samojistnou zajišťovací maticí, maznice, kolo se šroubem a maticí, uchycení s plotýnkou. Střed kolečka vyroben z litiny, Běhoun: polyuretan, odlévaný, přesné kuličkové ložisko

TENTE

BETTER MOBILITY. BETTER LIFE.



Obrázky se mohou lišit od skutečného produktu

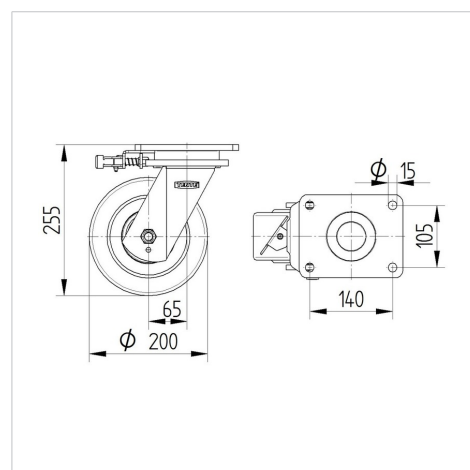
Technické údaje

Průměr kolečka	200 mm
Šířka kola	80 mm
Šířka kolečka	140 mm
Velikost plotny	175 x 140 mm
Rozteč děr	140 x 105 mm
Průměr děr	15 mm
Hlava kolečka-Ø	140 mm
Vyosení	65 mm
Přesah kolečka	340 mm
Stavební výška	255 mm
Teplota	- 10 / + 60 °C
Standard	EN 12533
Hmotnost	13.376 kg
Poloměr otáčení	170 mm
Tvrdost běhounu	Shore D 42
Dynamická nosnost	1400 kg
Statická nosnost	2800 kg

Vlastnosti

Valivý odpor	● ● ● ● ○
Hlučnost pohybu	● ● ● ○ ○
Opotřebení	● ● ● ● ○
Ochrana proti korozi	● ● ● ○ ○

Dimensions



Structure & Mounting



KAPPA

9651FTP200P64

EAN 4031582314489



BETTER MOBILITY. BETTER LIFE.

Structure & Mounting

