

KAPPA

9651FTP200P64

EAN 4031582314489

Lenkrolle mit Richtungsfeststeller, Gehäuse und Platte in Stahlschweißkonstruktion, glanzverzinkt, blaupassiviert, Schwenklager mit geschütztem Axialrillenkugellager und Kegelrollenlager, Rückenbolzen verschraubt und gesichert, Schmiernippel, Radachse verschraubt, Plattenbefestigung. Radkörper aus Gusseisen, Lauffläche aus gegossenem Polyurethan, Präzisionskugellager



BETTER MOBILITY. BETTER LIFE.

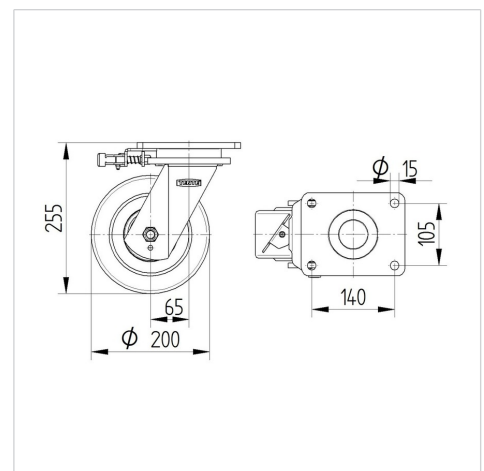


Abbildung kann vom Original abweichen

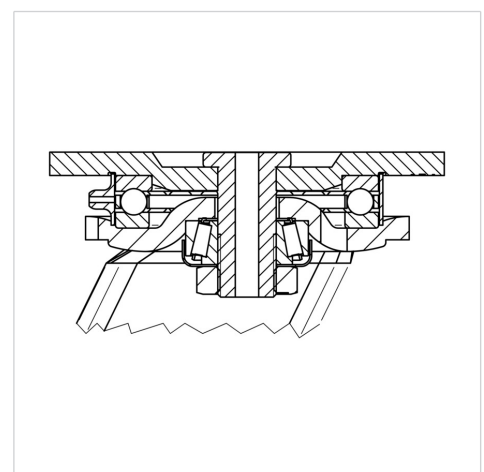
Technische Daten

Rad- \emptyset	200 mm
Radbreite	80 mm
Rollenbreite	140 mm
Plattenabmessung	175 x 140 mm
Plattenlochabstand	140 x 105 mm
Plattenloch	15 mm
Dom- \emptyset	140 mm
Ausladung	65 mm
Störkreis- \emptyset	340 mm
Bauhöhe	255 mm
Temperaturbereich	- 10 / + 60 °C
Norm	EN 12533
Eigengewicht	13.376 kg
Störkreisradius	170 mm
Härte der Lauffläche	Shore D 42
Tragfähigkeit	1400 kg
Tragfähigkeit (statisch)	2800 kg

Abmessungen



Aufbau & Befestigung



Vorteile im Überblick

Laufverhalten	● ● ● ● ○
Fahrgeräusch	● ● ● ○ ○
Verschleißbeständigkeit	● ● ● ● ○
Korrosionsbeständigkeit	● ● ● ○ ○

KAPPA

9651FTP200P64

EAN 4031582314489



BETTER MOBILITY. BETTER LIFE.

Aufbau & Befestigung

