

# KAPPA

## 9651FTP200P64

EAN 4031582314489

Önbeálló görgő irányfékkel, Hegesztett villaszerkezet és talplemez, cinkkromátózott, zárt kettős csapágy és kúpcsapágy a nyakban, menetes csapszeg rögzített anyával, zsírozószemmel, csavarozott tengely, talplemezes rögzítés. Öntöttvas keréktárcsa, öntött poliuretán futófelület, golyóscsapágy

# TENTE

BETTER MOBILITY. BETTER LIFE.



A kép eltérhet az eredeti terméktől

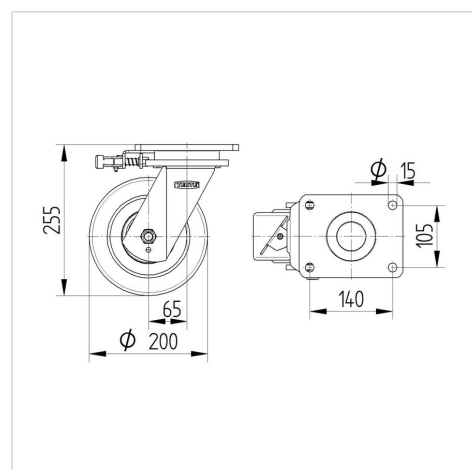
### Műszaki adatok

Keréktárcsák mérete	200 mm
Kerékszélesség	80 mm
Görgő szélessége	140 mm
Talplemez mérete	175 x 140 mm
Talplemez furatok távolsága	140 x 105 mm
Furat	15 mm
Nyakátmérő	140 mm
Utánfutás	65 mm
Körbeforgás	340 mm
Teljes magasság	255 mm
Hőtartomány	- 10 / + 60 °C
Szabvány	EN 12533
Súly	13.376 kg
Fordulókör sugara	170 mm
Futófelület keménysége	Shore D 42
Terhelhetőség	1400 kg
Statikus teherbírás	2800 kg

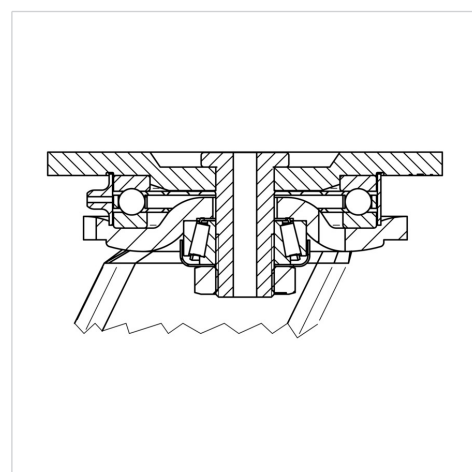
### Előnyök egy pillantással

Gördülési ellenállás	● ● ● ● ○
Mozgás közbeni zaj	● ● ● ○ ○
Kopás	● ● ● ● ○
Rozsda elleni védelem	● ● ● ○ ○

### Méretetek



### Szerkezet és Szerelés



# KAPPA

9651FTP200P64

EAN 4031582314489



BETTER MOBILITY. BETTER LIFE.

## Szerkezet és Szerelés

