

# KAPPA

## 9651FTP200P64

EAN 4031582314489

Ruota girevole con bloccaggio direzionale, Supporto e piastra in acciaio elettrosaldato, zincato lucido, passivato blu, su cuscinetto reggispinta in abbinamento con cuscinetto a rulli conici, perno centrale filettato con dado di serraggio assicurato, ingrassatore, asse ruota con vite e dado, attacco a piastra. Centro della ruota in ghisa, Fascia: poliuretano colato, mozzo su cuscinetti a sfere

# TENTE

BETTER MOBILITY. BETTER LIFE.



L'immagine potrebbe essere diversa dal prodotto originale

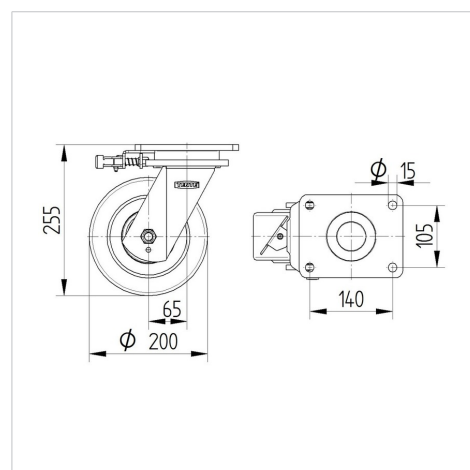
### Informazioni Tecniche

Diametro ruota	200 mm
Larghezza della ruota	80 mm
Larghezza ruota	140 mm
Dimensione della piastra	175 x 140 mm
Interasse fori piastra	140 x 105 mm
Diametro fori piastra	15 mm
Dome-Ø	140 mm
Disassamento	65 mm
Ingombro piroettamento	340 mm
Altezza utile	255 mm
Temperatura	- 10 / + 60 °C
Norma	EN 12533
Peso	13.376 kg
Raggio ingombro piroettamento	170 mm
Durezza della fascia	Shore D 42
Portata	1400 kg
Portata statica	2800 kg

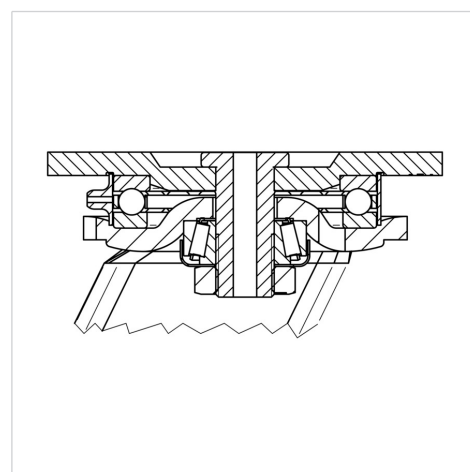
### Caratteristiche

Resistenza al rotolamento	● ● ● ● ○
Silenziosità	● ● ● ○ ○
Abrasione	● ● ● ● ○
Protezione dalla corrosione	● ● ● ○ ○

### Dimensioni



### Struttura e montaggio



# KAPPA

9651FTP200P64

EAN 4031582314489



BETTER MOBILITY. BETTER LIFE.

## Struttura e montaggio

